



# NORDcanopy

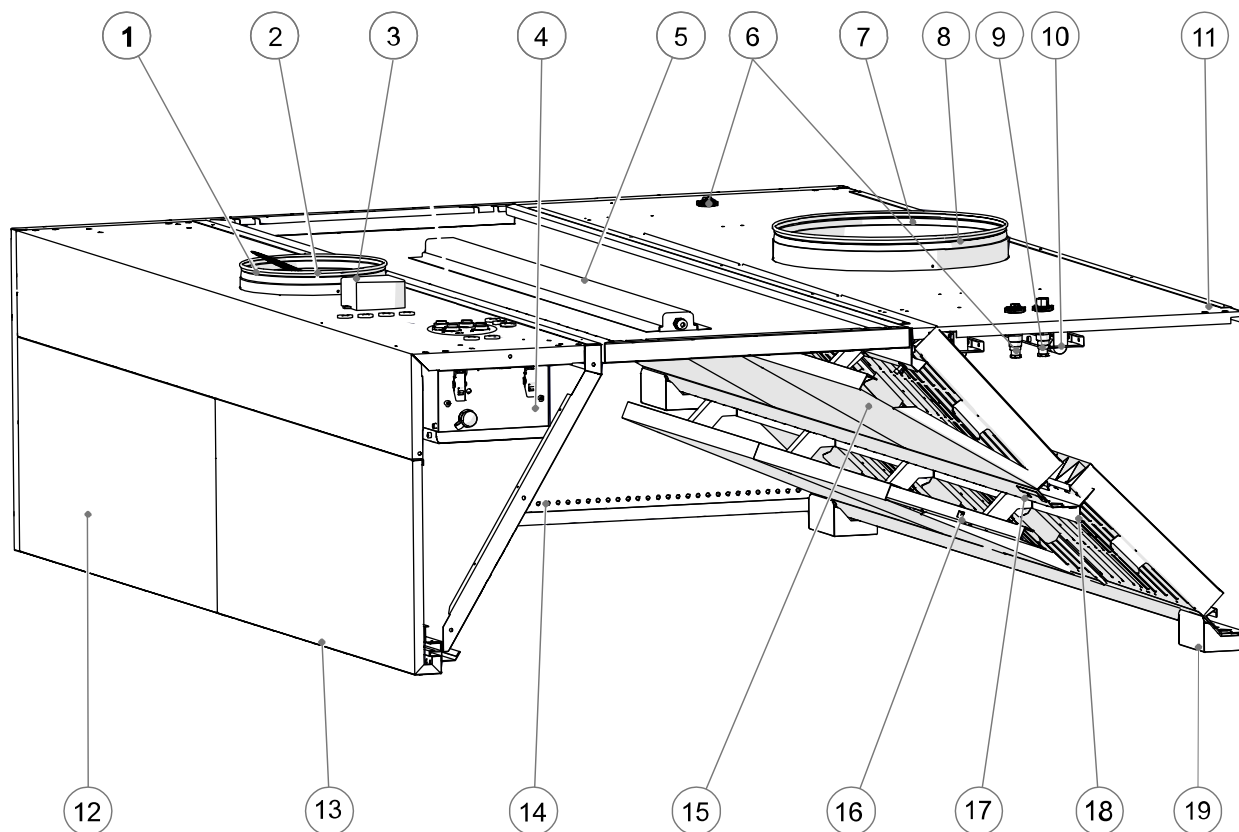
UV-puhastussüsteemi paigaldusjuhend

## Sisukord

Üldine	3
Toote kontrollimine	4
Ohutus	5
HOIATUS!	6
Süsteemi ülevaade	6
1. Juhtimiskilbi ülevaade ja paigaldus	7
2. UV-lampide paigaldus	10
3. Elektriline paigaldus	12
4. LCD-juhtpaneeli paigaldus	23
5. Kaugjälgimisseadme M-Link ühendamine	25
6. Kubu märgistamine sektsiooni kleebistega	27
7. Hooneautomaatika	28
8. UV-puhastussüsteemi funktsionaalskeem	30
9. UV-süsteemi ja kubu hooldus, UV-lampide vahetus	31
Faktid UVst ja osoonist	34

**Üldine**

Juhend sisaldab vajalikku informatsiooni ETS NORDi UV-puhastussüsteemi ohutuks paigaldamiseks. Enne paigaldamist, seadistamist või hoolduse teostamist lugeda juhend hoolikalt läbi!



- 1 – Sissepuhke reguleerosa
- 2 – Sissepuhke liitmik
- 3 – Rõhuandur
- 4 – Integreeritud juhtimiskilp
- 5 – Valgustus
- 6 – UV-lambi pistik
- 7 – Väljatõmbe reguleerosa

- 8 – Väljatõmbe liitmik
- 9 – Kubu turvalülite pistik
- 10 – UV-lamp
- 11 – Riputuspunktid
- 12 – Esipaneel
- 13 – Esipaneeli fiksaator
- 14 – „AirGrip“ õhuhaare

- 15 – UV kaitseplaat
- 16 – UV kaitseplaadi turvalüliti
- 17 – HFK rasvafilter
- 18 – Õhuhulga mõõteotsik
- 19 – Rasvakogumisanum

## Toote kontrollimine

Toote kättesaamisel tuleb kontrollida, et toode oleks kooskõlas tellimusega, kõik saatekirjas märgitud osad on lisatud ning tootepakendil ei oleks nähtavaid kahjustusi. Kahjustustest ja puuduolevatest komponentidest tuleb viivitamatult teavitada tarnijat ning võtta ühendust ETS NORDi klienditeenindusega.

Pretensioonide esitamise tähtaeg on 5 päeva alates kohaletoimetamisest. ETS NORD ei vastuta puuduste eest, mis on tekkinud pärast kauba üleandmist ostjale.

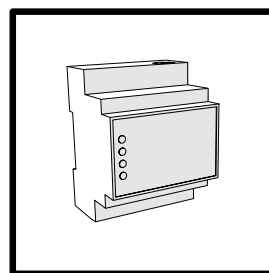
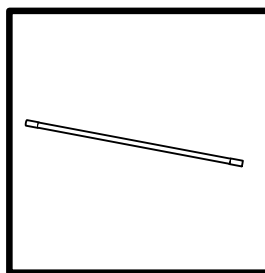
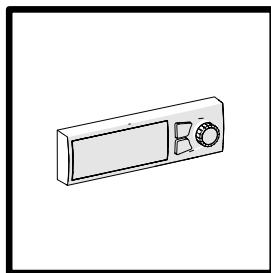
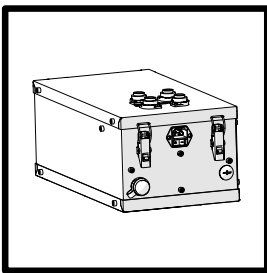
Kui ETS NORDist ostetud kaubal ilmnevad puudused, mille eest ETS NORD vastutab, siis parandab või asendab ETS NORD puudus(te)ega kauba. Kui kaupa ei ole võimalik parandada ega asendada, tagastab ETS NORD ostjale kõik müügilepinguga kaasnenud tasud.

**Probleemide korral võtta ühendust ETS NORDi klienditeenindusega!**

UV-puhastussüsteem koosneb neljast eraldi komponendist:

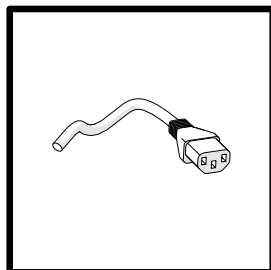
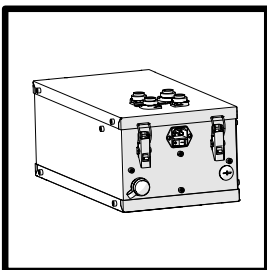
- integreeritud juhtimiskilp,
- LCD-juhtpaneel,
- UV-lamp\*,
- kaugjälgimisseade M-Link.

\*UV-lampe võib ühe juhtimiskilbi kohta olla 1–4.



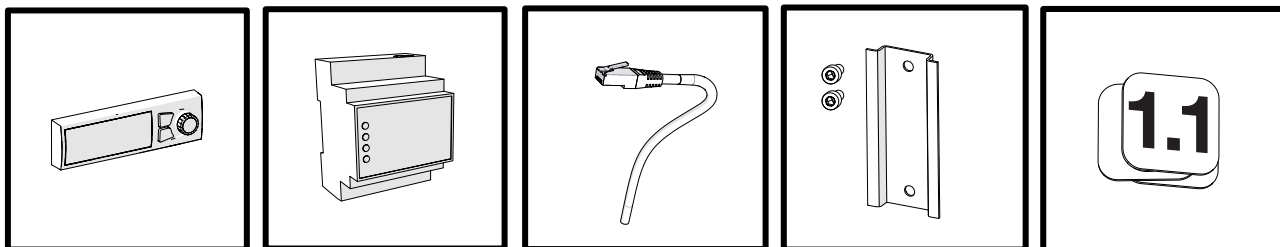
Integreeritud juhtimiskilbi pakend sisaldab:

- juhtimiskilpi,
- toitekaablit IEC C13 pistikuga (3 m),
- kasutusjuhendit personalile.



**UV juhtpaneeli ja kaugjälgimisseadme pakend sisaldab:**

- UV juhtpaneeli koos seinakinnitusega;
- M-Link kaugjälgimisseadet;
- LAN-kaablit M-linki ja juhtpaneeli vaheliseks ühenduseks (0,5 m);
- DIN-liistu + 2 × M5 polti M-Linki paigaldamiseks;
- kuhu sektsiooni märgistuskleebiseid;
- paigaldusjuhendit.



Ühe LCD-juhtpaneeli alla on võimalik koondada maksimaalselt 6 juhtimiskilpi.

## Ohutus

**UV-(ultraviolett)seadme kasutus- ja ohutusjuhiste mittejärgimine või ebakorrektna kasutamine võib põhjustada kehavigastusi.**

UV-puhastussüsteem on ette nähtud õhu töötlemiseks UV-C-kiirguse ja osooniga ainult antud juhendis kirjeldatud viisil. UV vähendab lõhnasid ja lagundab rasva, hallitust ning baktereid. ETS NORD AS ei võta endale vastutust, kui toodet ei kasutata vastavalt antud juhendis sisalduvatele tootja juhiste.

Integreeritud juhtimiskilbi paigaldust võivad läbi viia ETS NORDi poolt koolitatud ning volitatud isikud kooskõlas rahvusvaheliste standardite ja eeskirjadega.

Süsteemis tohib kasutada ainult ETS NORD ASi poolt tarnitud UV-lampe ja varuosi.

Ultraviolettkiirgus ja osoon on tervisele kahjulikud. Pikaajaline kokkupuude võib tekitada järgnevat kahjustusi:

- nahalööve ja põletushaavad;
- silmade ärritus ning põletus ja nägemise kaotus;
- hingamisteede ärritus ja hingamisprobleemid.

Kuhu rasvafiltreid tohib eemaldada ainult pärast seda, kui UV-lambid on juhtpaneelist välja lülitatud.

UV-lambi paigaldamisel kanda alati kaitseprille ja -kindaid kvartsikildude eest UV-lambi purunemise korral.

**HOIATUS!**



**Ultraviolettkiirguse ja osooni oht!**

Pikaajaline kokkupuude osooni ja ultraviolettkiirgusega võib tekitada tervisekahjustusi.



**Rasvafiltrite eemaldamisel jälgida, et UV-lambid ei põleks!**



**Paneeli kukkumise oht!**

Veenduda, et seadme paigaldamisel on töötajal stabiilne tööplatvorm.



**Paigaldamise ja hoolduse ajal kasutada kaitseprille ja kindaid!**



**Elektrilöögi oht!**

Elektriühendusi süsteemiga tohib teha ainult kvalifitseeritud ja volitatud elektrik.



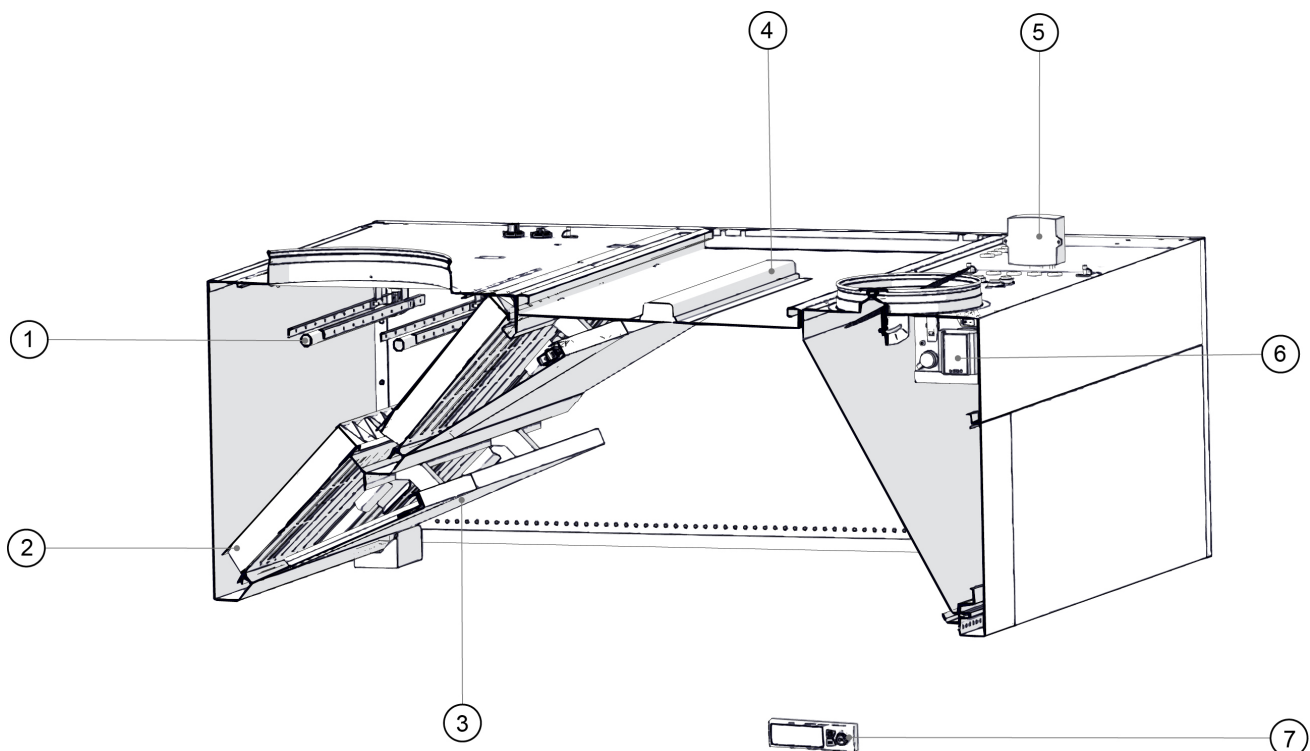
**Enne hooldustöid lülitada süsteem alati välja ja lahutada juhtimiskilp (pistikust) vooluvõrgust!**



**UV 1.1 juhtimiskilbis tohib kasutada ainult ETS NORDist ostetud originaalvaruosi ja UV-lampe!**

UV-lampe saab tellida müügiesindusest.

**Süsteemi ülevaade**



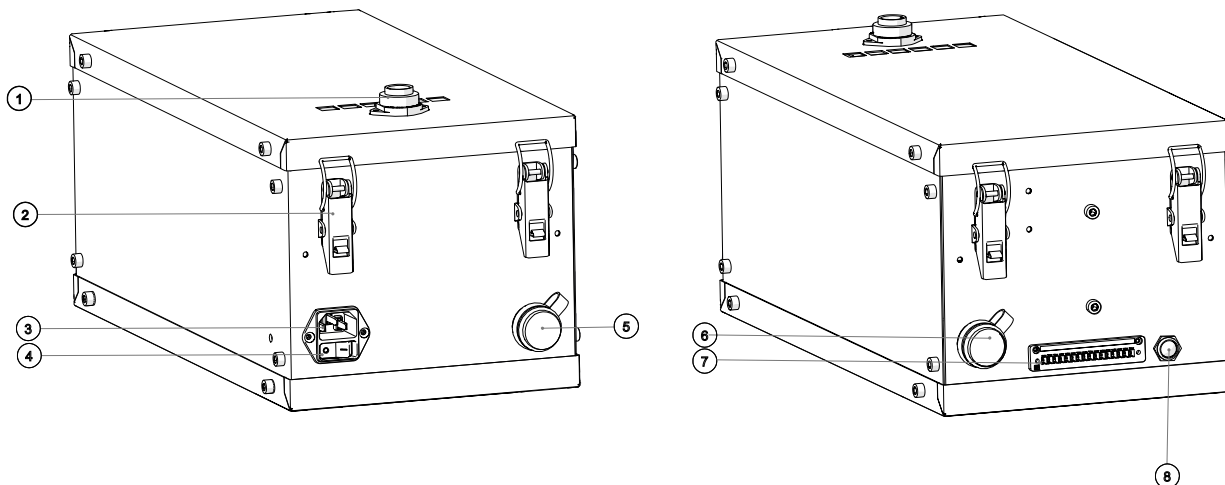
- 1 – UV-lamp
- 2 – HFK rasvafilter
- 3 – UV katteplaat
- 4 – LED-valgusti

- 5 – Rõhuandur
- 6 – Integreeritud UV juhtimiskilp
- 7 – LCD-juhtpaneel

## 1. Juhtimiskilbi ülevaade ja paigaldus

ETS NORD pakub UV-puhastussüsteemi juhtimiseks kahte erinevat UV juhtimiskilpi: UV-S on ühele ja UV-L on kuni neljale UV-lambile. Kõik juhtimiskilbid on integreeritud ETS NORDi kuhu sissepuhkekambrisse.

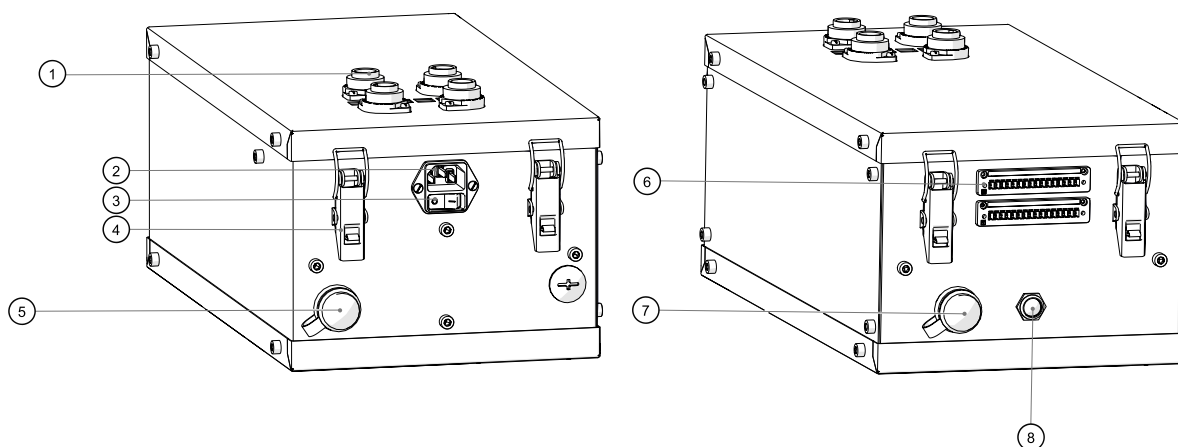
### 1.1 UV-S juhtimiskilp 1.1 185 W



- 1 – UV-lambi toitepesa
- 2 – Juhtimiskilbi kinnitusklambrid
- 3 – Juhtimiskilbi toitepesa IEC C13 pistikule
- 4 – Juhtimiskilbi toitelüliti
- 5 – LCD-juhtpaneeli pistik

- 6 – Kaugjälgmisseadme M-Link pistik
- 7 – Juhtimiskilbi sisendpistik (ModBus, hooneautomaatika, ATS/AHU/BMS tööluha, välised kuhu ühendused)
- 8 – Alarmi teavituse LED-indikaator

### 1.2 UV-L juhtimiskilp 1.1 750 W



- 1 – UV-lambi toitepesad
- 2 – Juhtimiskilbi toitepesa IEC C13 pistikule
- 3 – Juhtimiskilbi toitelüliti
- 4 – Juhtimiskilbi kinnitusklambrid
- 5 – Kaugjälgmisseadme M-Link pistik

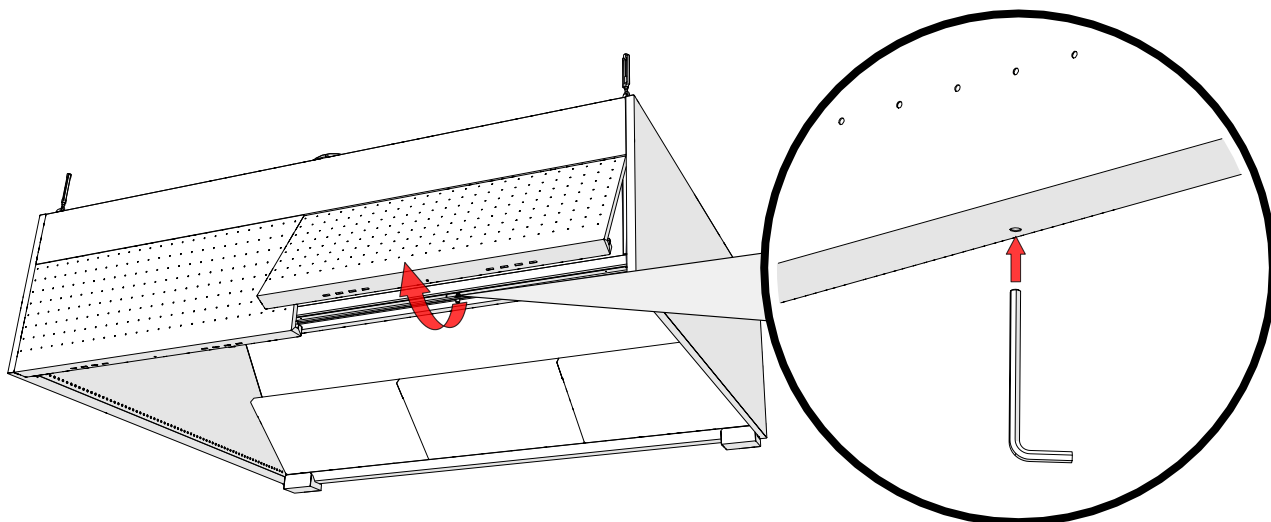
- 6 – Juhtimiskilbi sisendpistikud X1 ja X2 (ModBus, hooneautomaatika, ATS/AHU/BMS tööluha, välised kuhu ühendused)
- 7 – LCD-juhtpaneeli pistik
- 8 – Alarmi teavitus LED-indikaator

### 1.3 Esipaneeli avamine

Juhtimiskilbi paigaldamiseks tuleb eemaldada kuhu parempoolne sissepuhkekambri paneel krivikeeraja või kuuskantvõtmeaga (näidatud pildil). Sisemise riivi vabastamiseks vajutada ülespoole.

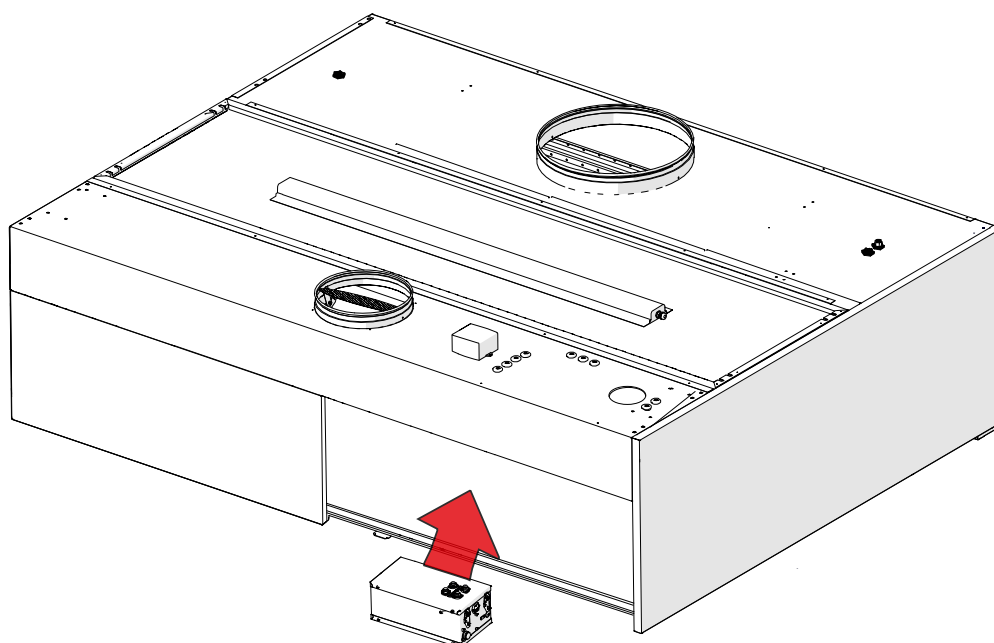


**Paneeli avamisel on paneeli kukkumise oht!**  
**Veenduda, et seadme paigaldamisel on töötajal stabiilne tööplatvorm.**

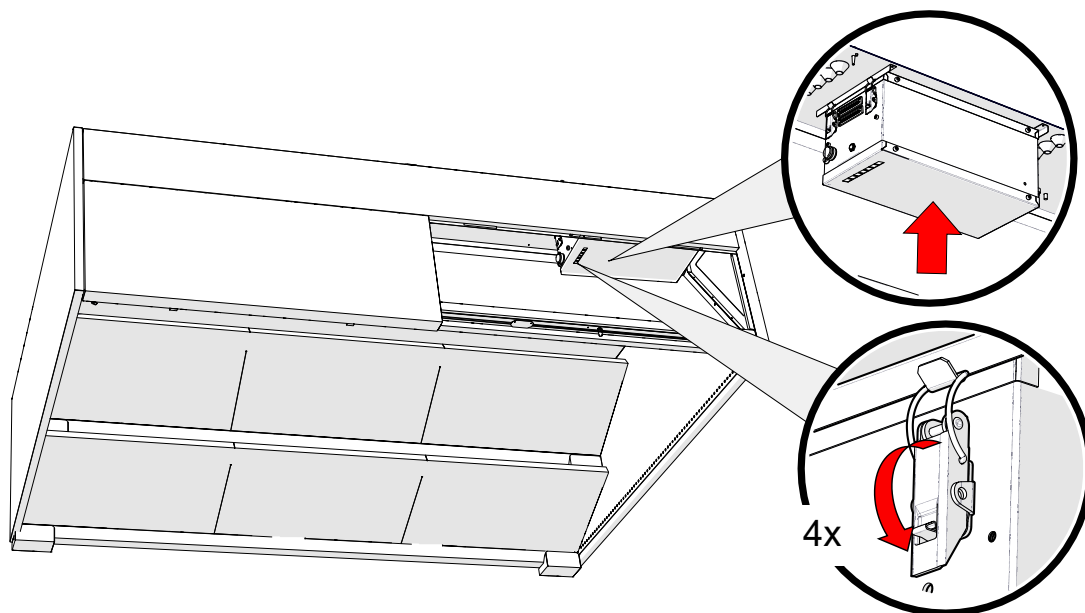


### 1.4 Juhtimiskilbi paigaldamine sissepuhkekambrisse

Juhtimiskilp kinnitatakse nelja kinnitusklambri abil sissepuhkekambri lakke.







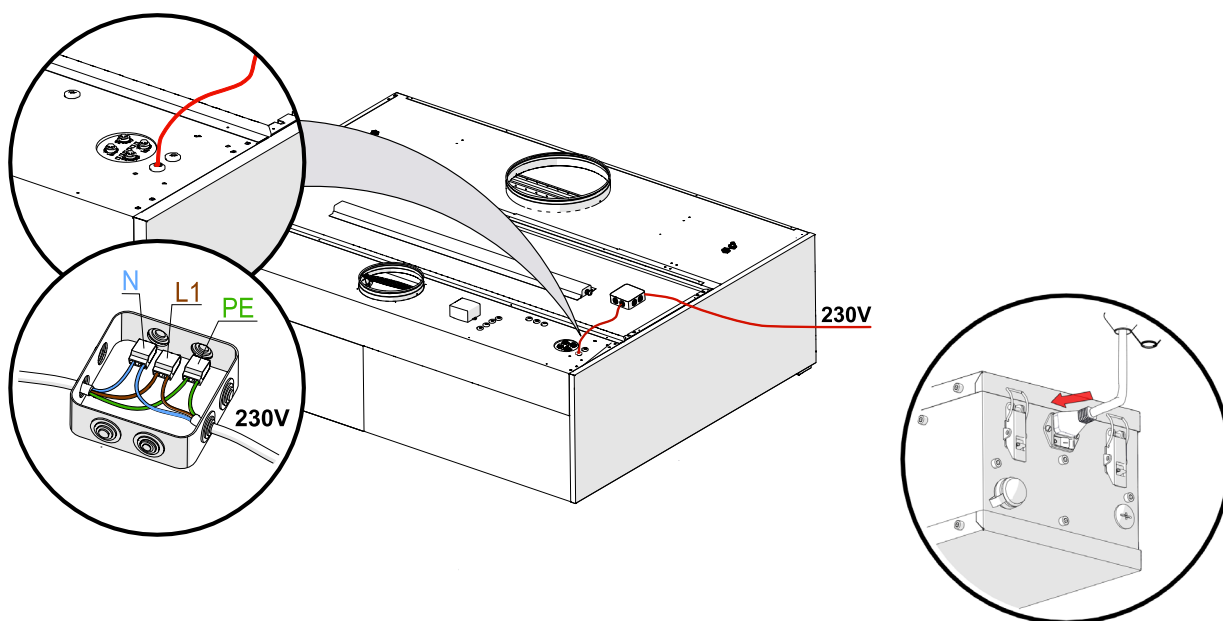
### 1.5 Juhtimiskilbi toide



**Elektriühendusi süsteemiga tohib teha ainult kvalifitseeritud ja volitatud elektrik.**

Ühe C10A automaatkaitseüliti alla saab ühendada ühe UV juhtimiskilbi. C16A automaatkaitseüliti alla saab ühendada kuni kolm UV juhtimiskilpi. Kui süsteemis on neli või rohkem juhtimiskilpi, tuleb süsteemi panna lisa kaitseüliti ja jaotada koormused eri kaitseülitite vahel.

Elektritoide tuleb UV kuhu peale juhtimiskilpideni tuua harukarbiga. Kui kasutada C10 automaatkaitseüliti, peab kaabli ristlõige olema vähemalt 1,5 mm<sup>2</sup>. C16 automaatkaitseüliti kasutades peab kaabli ristlõige olema vähemalt 2,5 mm<sup>2</sup>.



**Pärast juhtimiskilbi toite ühendamist jätta toitelüliti „OFF“ olekusse.**

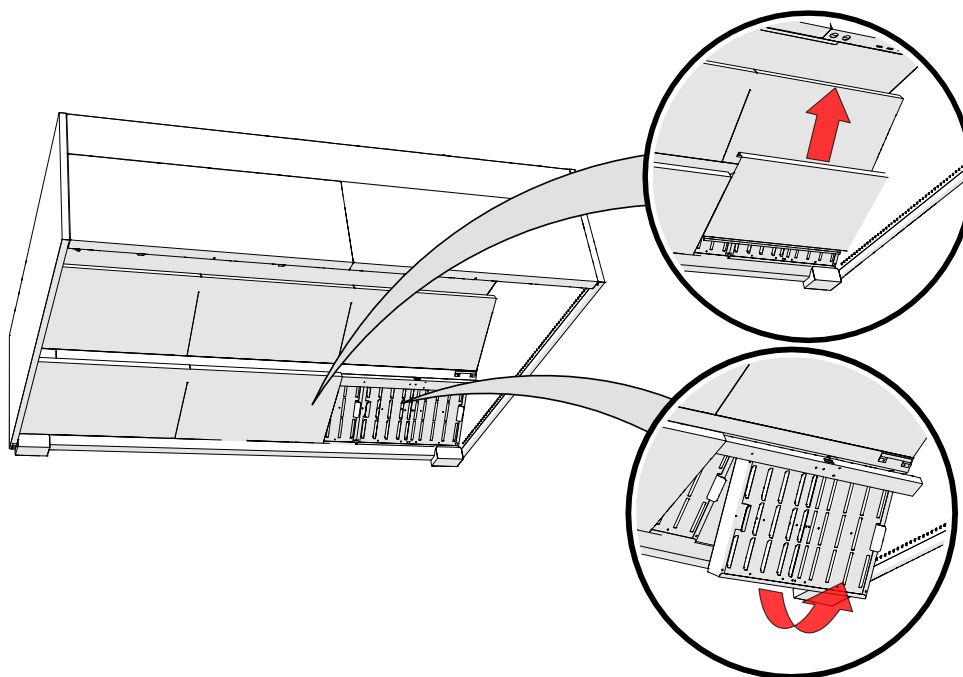
## 2. UV-lampide paigaldus



Paigaldamise ajal kasutada kaitseprille ja -kindaid!

### 2.1 UV kaitseplaadi ja rasvafiltri eemaldamine

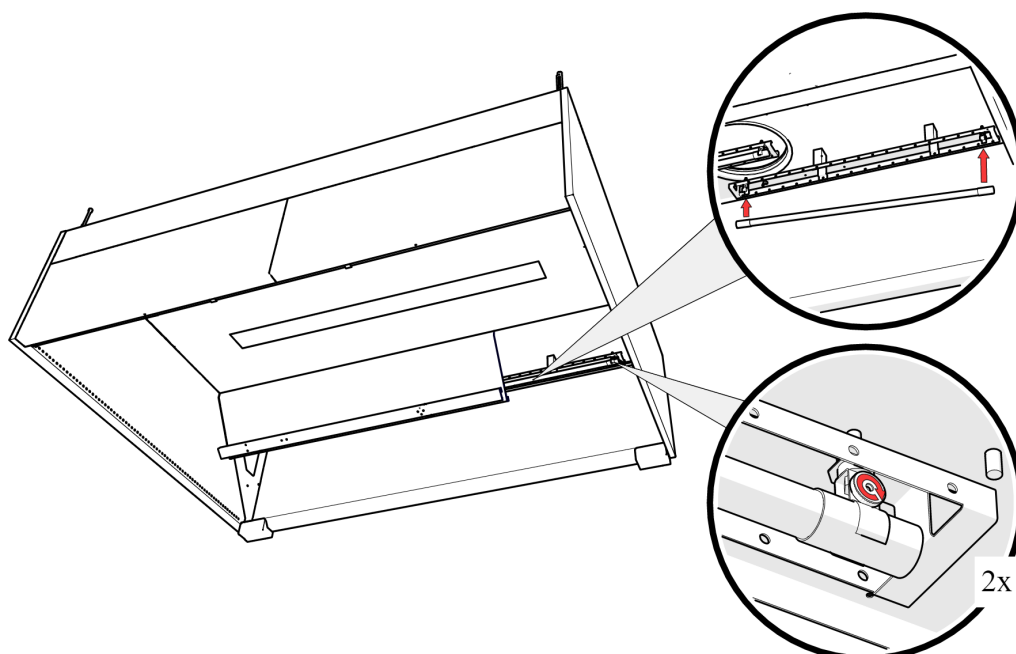
Kaitseplaatide all paiknevad kuhu turvalülitid. Alati kaitseplaati eemaldades veenduda, et lüliti ei oleks vigastatud.



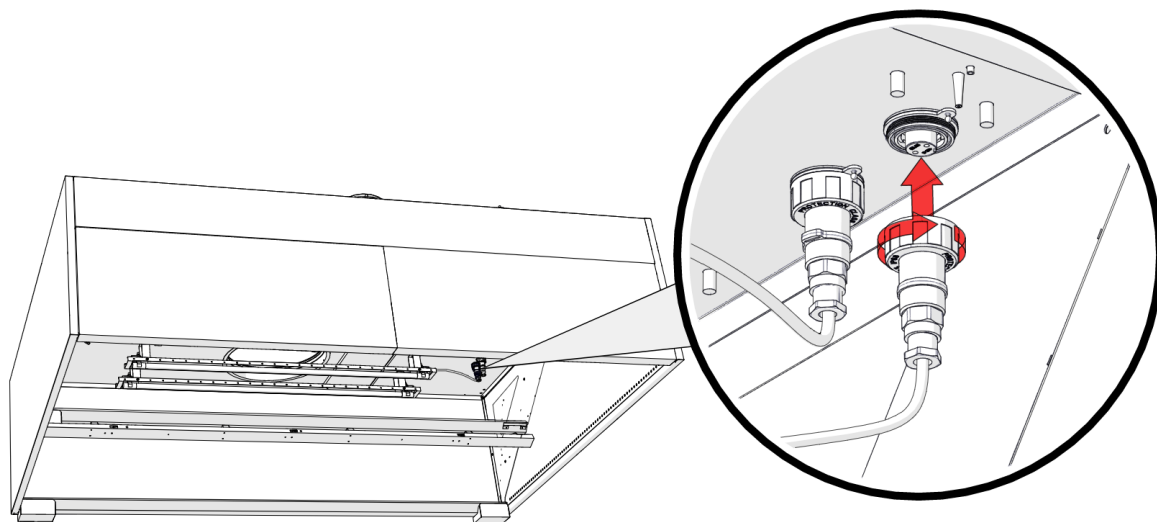
### 2.2 UV-lambi paigaldamine väljatõmbekambri

Iga UV-lamp tuleb ettevaatlikult kinnitada väljatõmbekambri lae külge nii, et klambri vahele jääks lambi sinine plastosa, mitte klaasist osa. Pärast UV-lambi korrektset paigaldust tuleb fikseerida kinnitusklamber kruvi fiksaatoriga.

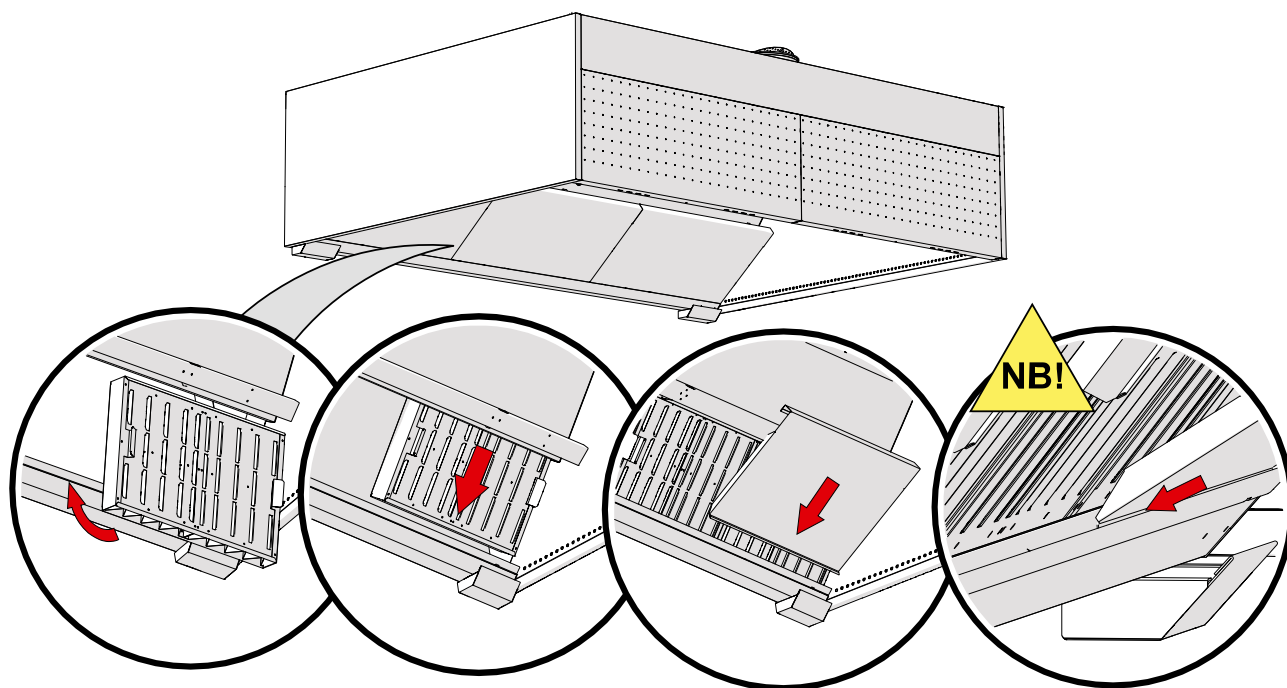
**Veenduda, et lamp oleks korralikult paigaldatud ja fikseeritud.**



Iga lambi toitejuhe tuleb ühendada kiirpistikuga abil väljatõmbekambri laes asuva pistikuga.



### 2.3 UV kaitseplaadi ja rasvafiltri tagasi asetamine



**NB!** UV kaitseplaadi tagasi asetamisel veenduda, et see jääb korralikult paika ja lüliti on alla vajutunud.

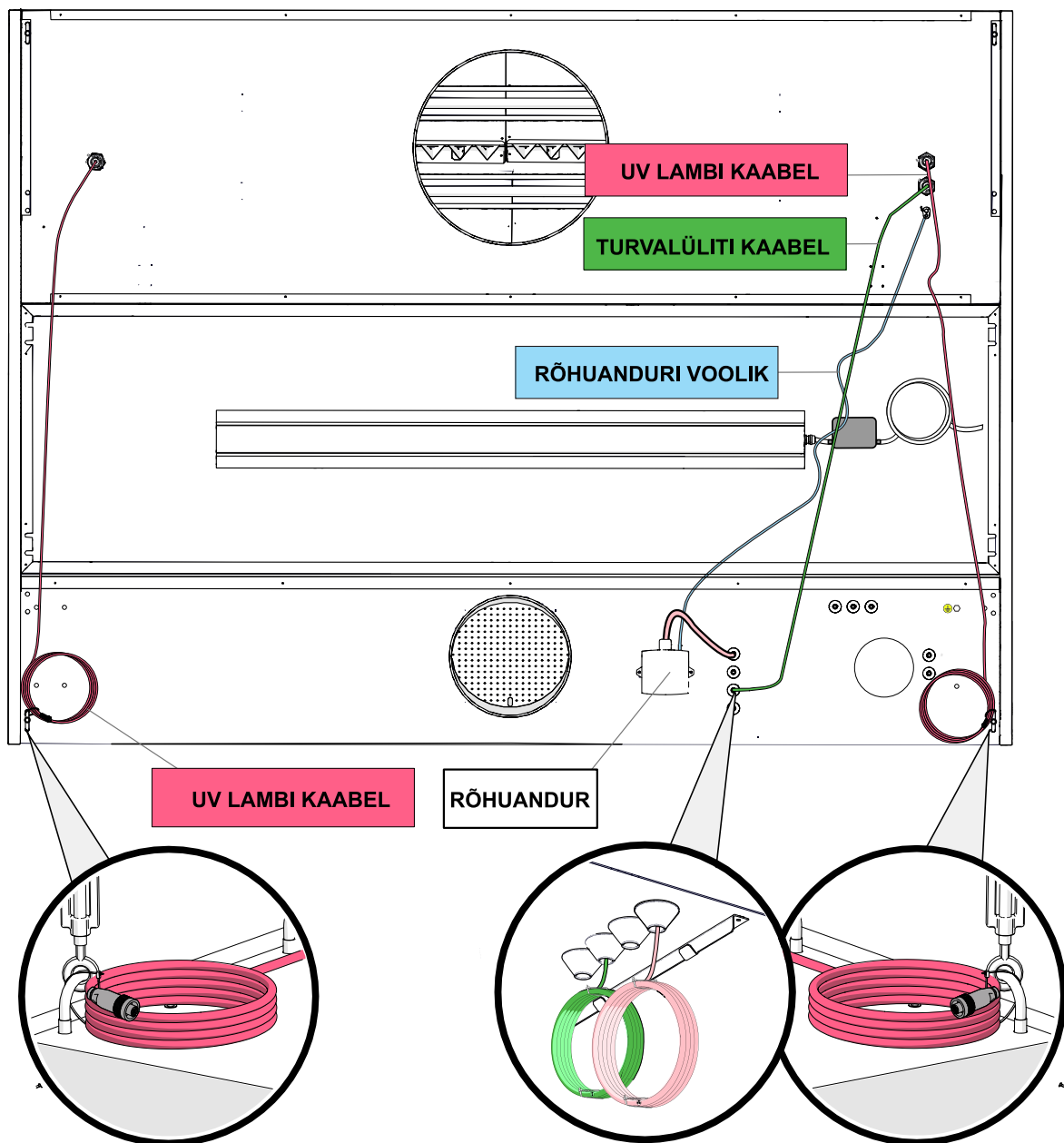
### 3. Elektriline paigaldus

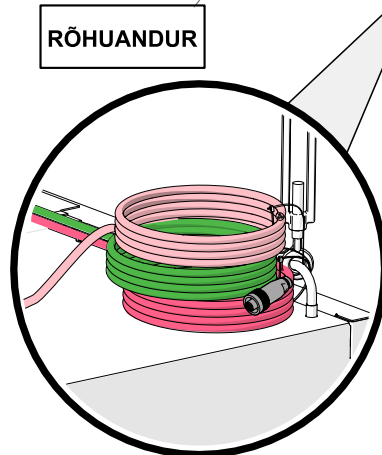
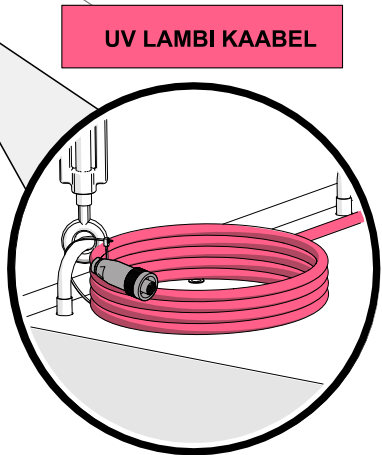
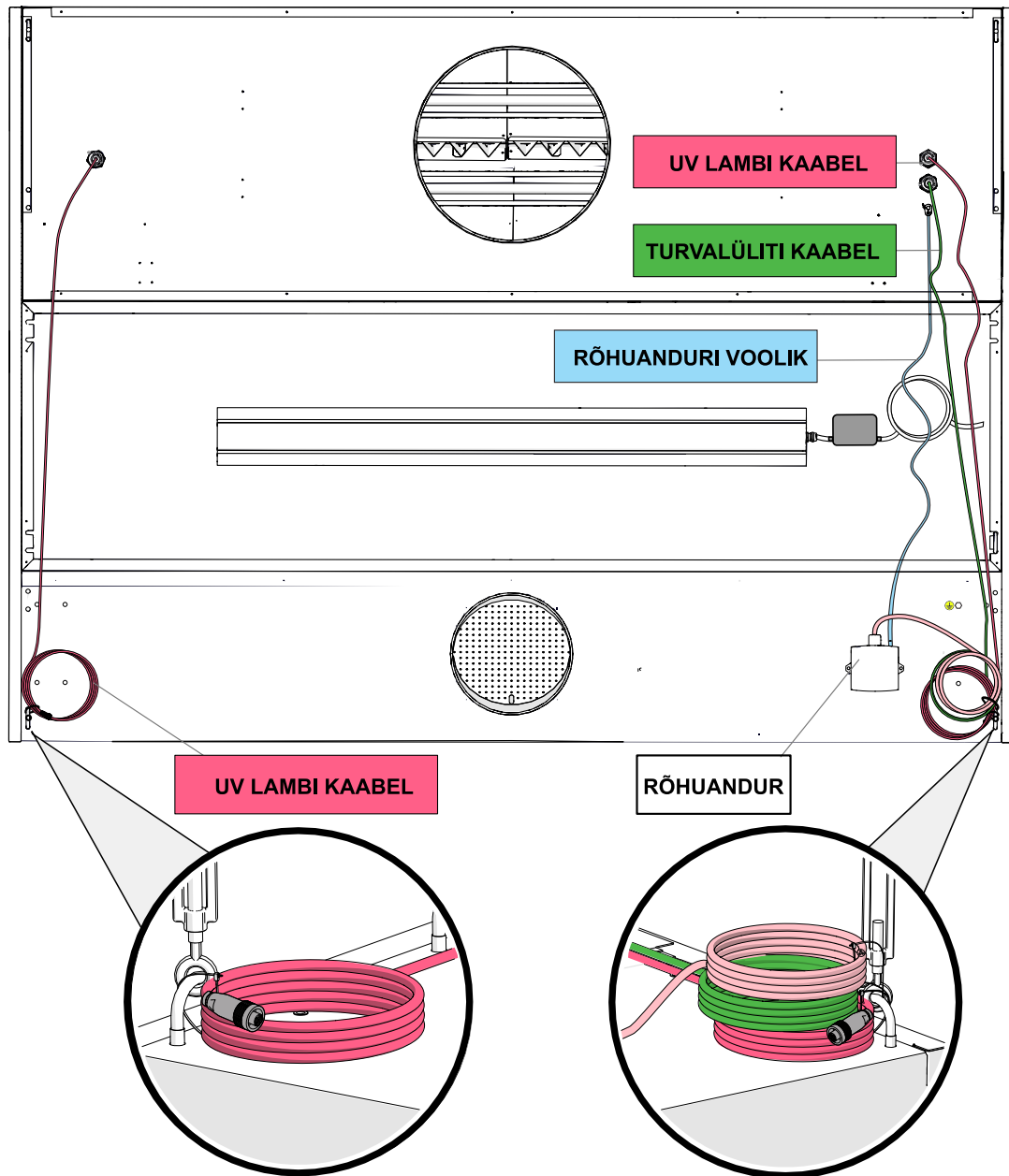


Elektriühendusi süsteemiga tohib teha ainult kvalifitseeritud ja volitatud elektrik.

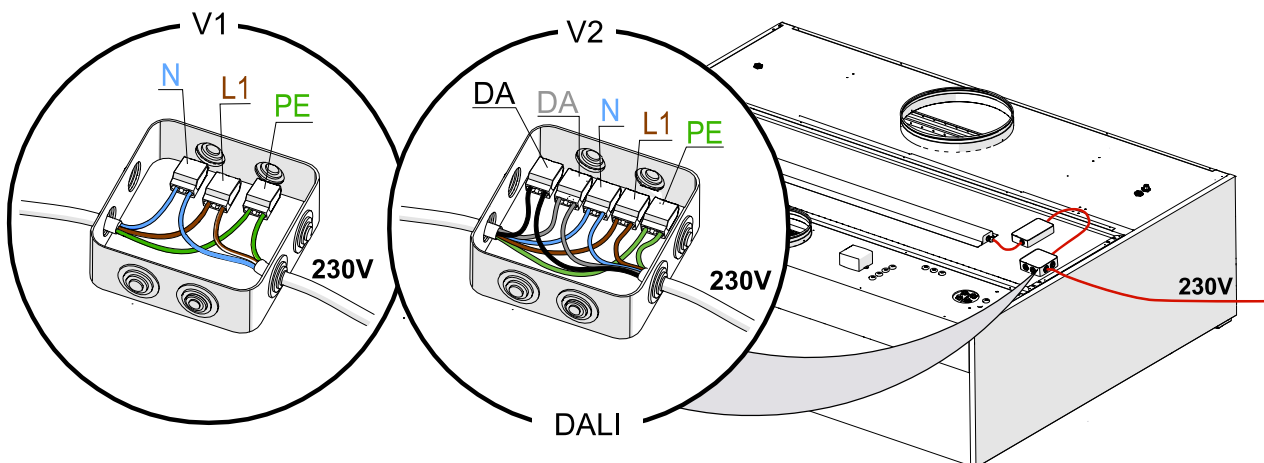
Kõik järgnevates peatükkides näidatud kaabeldused peavad olema koostatud objekti elektriku poolt.

#### 3.1 UV-kubu pealtvaates transpordi käigus



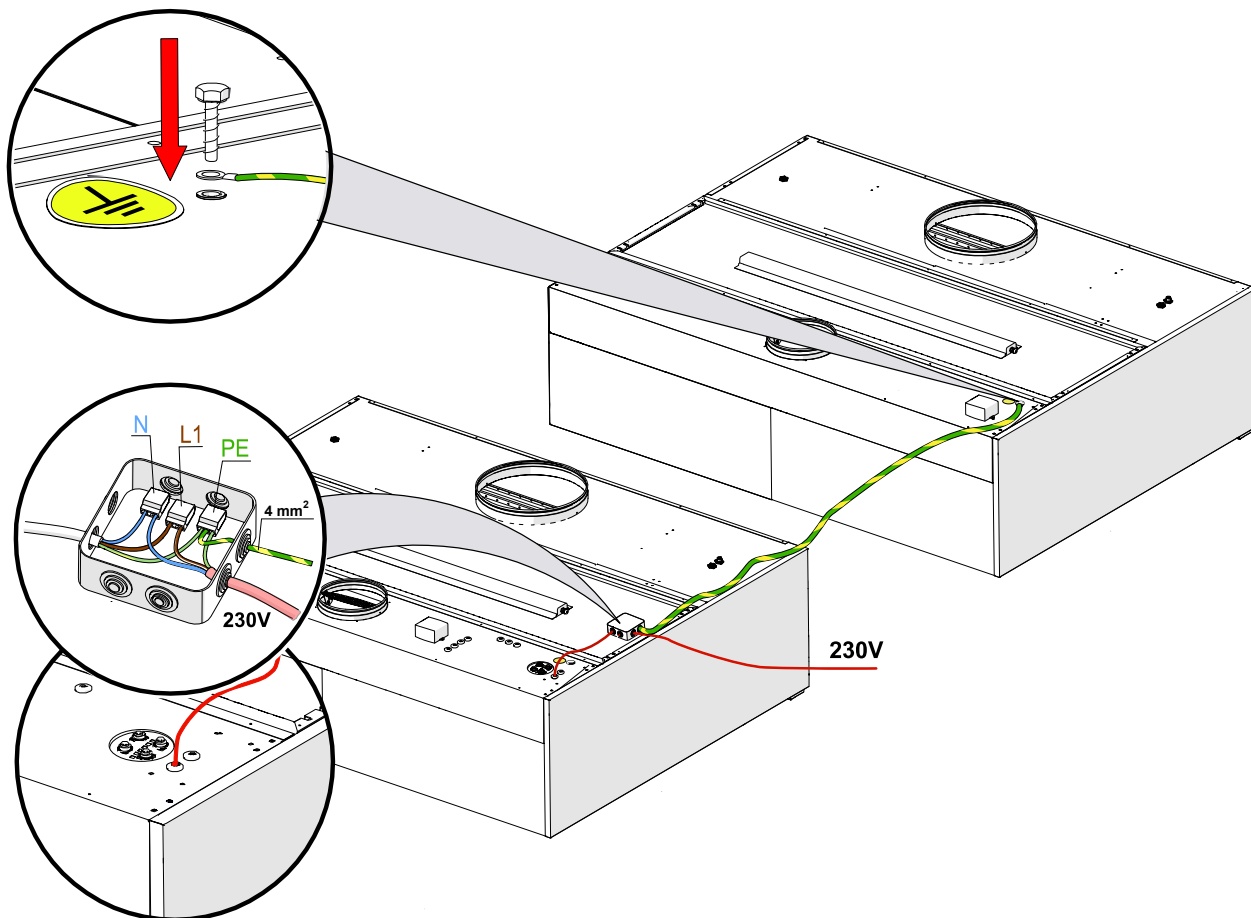


### 3.2 Kubu valgusti elektriline ühendus



### 3.3 Kubude maandamine

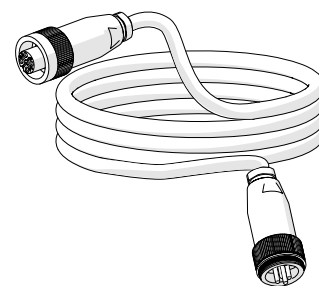
Kõik kubud, kus ei ole UV juhtimiskilpi, kuid on UV-lambid, tuleb maandada juhtimiskilbi toite maandusega.



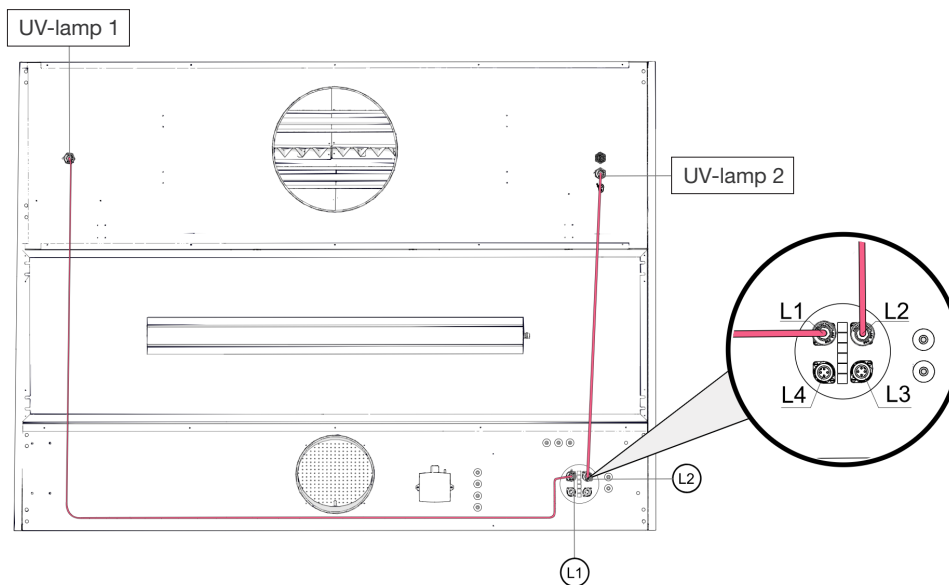
### 3.4 UV-lampide ühendamine juhtimiskilbiga

Kõik juhtimiskilbiga UV kuhu seksioonid on varustatud alati 5-meetrise UV-lambi kaabliga, mida saab ühendada otse UV-lambi pistikust UV juhtimiskilbiga (plug-in). Juhtimiskilbita UV kubud või seksioonid on varustatud 10-meetrise UV-lambi kaabliga.

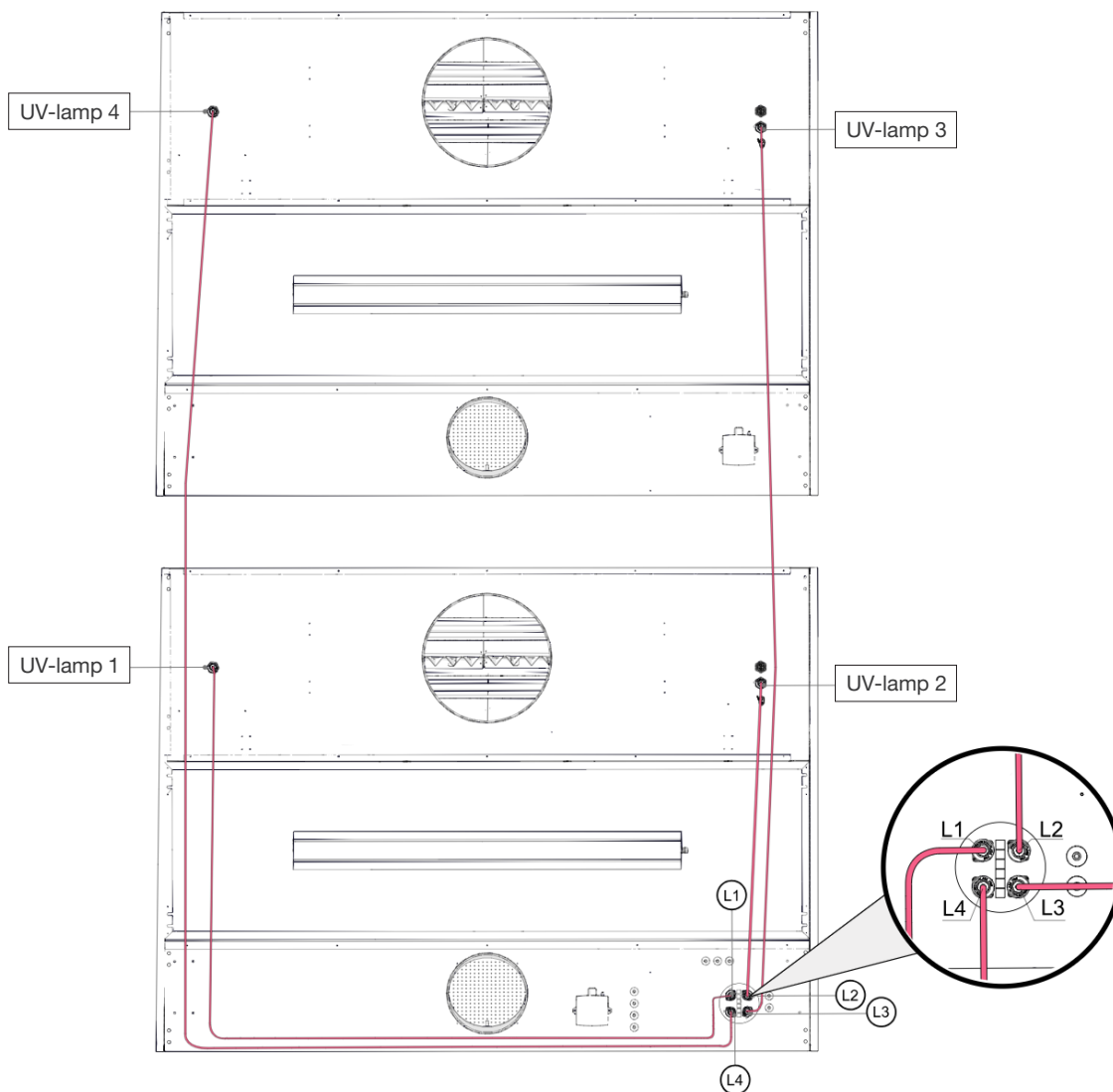
Kui mõni kuhu või seksioon on kilbist kaugemal kui 10 meetrit, tuleb ETS NORDist tellida lisakaabel, millega saab olemasolevat kaablit pikendada. Maksimaalne kaabli pikkus UV-lambi ja juhtimiskilbi vahel võib olla 25 meetrit. UV-lambi pikenduskaableid on ETS NORDil 3-, 5- ja 15-meetriseid.



Kuhu lambid tuleb juhtimiskilpi ühendada numbrilises järjestuses ehk ühe seksiooni korral, kus on juhtimiskilp ja kaks UV-lampi, tuleb lambid ühendada pistikusse L1 ja L2.

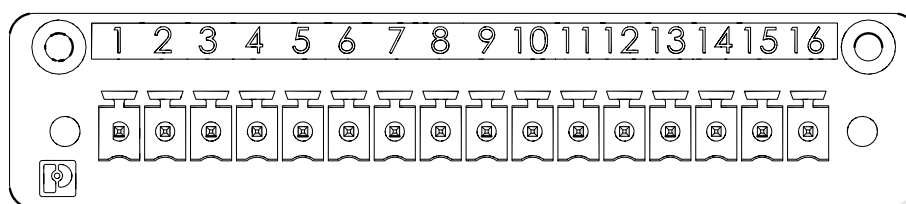


Kui ühe juhtimiskilbi taga on rohkem kui üks seksioon või UV-kubu, tuleb UV-lambid ühendada järgmiste pistikunumbritega.



Kaabli osa, mis jääb üle, tuleb keerata rulli ning jätta kuhu lae peale.

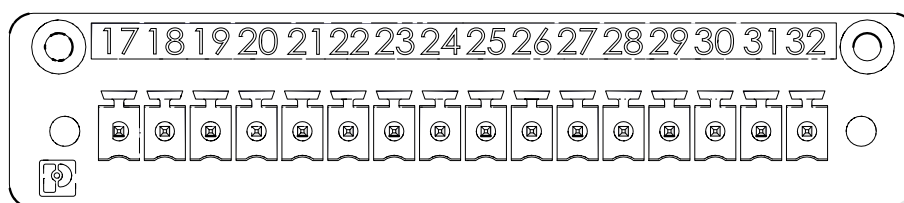
3.5 Välised UV-süsteemi ühendused pistikule X1 kilpidel UV-S ja UV-L



Sisendpistik	IO grupeering	IO nimetus	Terminoloogiline nimetus
1	Modbus RTU (juhtimiskilpidevaheliseks ühenduseks)	A	Modbus data (A)-
2		B	Modbus data (B)+
3		GND	Modbus maandus
4		PE	Modbus varjestus
5	(BMS) Hooneautomaatika ja juhtimine (Building management system)	BIT 0	Hooneautomaatika
6		BIT 1	Hooneautomaatika
7		BIT 2	Hooneautomaatika
8		COM	Hooneautomaatika ühine 24V
9	ATS/BMS (tööluba)	ATS/BMS +	Automaatne tuletõrjesüsteem või hooneautomaatika tööluba
10		ATS/BMS -	Automaatne tuletõrjesüsteem või hooneautomaatika tööluba
11	ssw1	Turvalüliti 1 24V	Kubu sektsiooni turvalüliti 24V
12		Turvalüliti 1 GND	Kubu sektsiooni turvalüliti GND
13	dif1	Rõhuandur 1 24V	Kubu sektsiooni rõhuanduri 24V
14		Rõhuandur 1 GND	Kubu sektsiooni rõhuanduri GND
15		Rõhuandur 1 Y	Kubu sektsiooni rõhuanduri juhtimine 0–10V mõõteväärtus
16	-	-	-



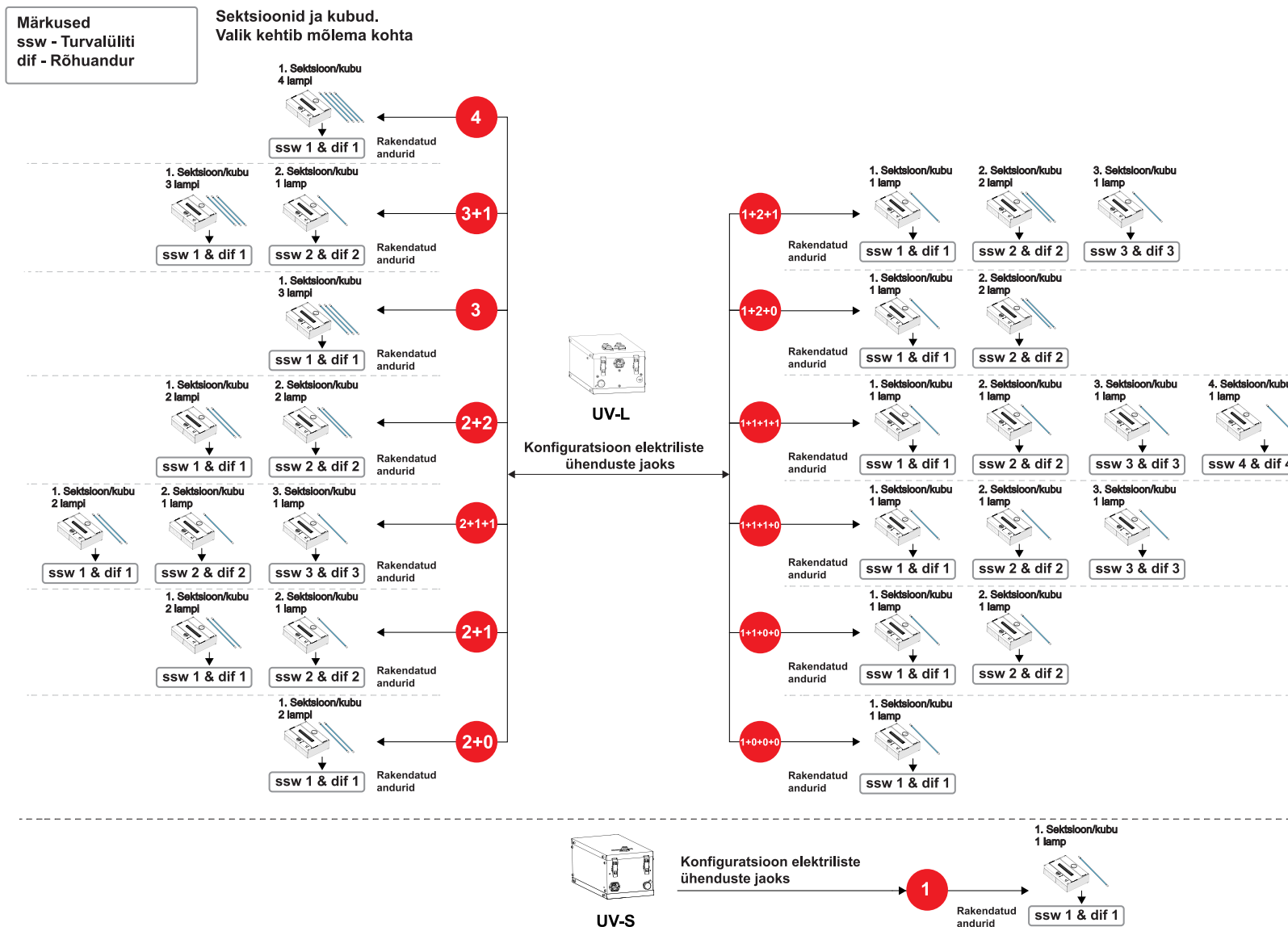
### 3.6 Välised UV-süsteemi ühendused pistikule X2 kilbile UV-L



Sisendpistik	IO grupeering	IO nimetus	Terminoloogiline nimetus
17	ssw2	Turvalüliti 2 24V	Kubu sektsiooni turvalüliti 24V
18		Turvalüliti 2 GND	Kubu sektsiooni turvalüliti GND
19	dif2	Rõhuandur 2 24V	Kubu sektsiooni rõhuanduri 24V
20		Rõhuandur 2 GND	Kubu sektsiooni rõhuanduri GND
21		Rõhuandur 2 Y	Kubu sektsiooni rõhuanduri juhtimine 0–10V mõõteväärtus
22	ssw3	Turvalüliti 3 24V	Kubu sektsiooni turvalüliti 24V
23		Turvalüliti 3 GND	Kubu sektsiooni turvalüliti GND
24	dif3	Rõhuandur 3 24V	Kubu sektsiooni rõhuanduri 24V
25		Rõhuandur 3 GND	Kubu sektsiooni rõhuanduri GND
26		Rõhuandur 3 Y	Kubu sektsiooni rõhuanduri juhtimine 0–10V mõõteväärtus
27	ssw4	Turvalüliti 4 24V	Kubu sektsiooni turvalüliti GND
28		Turvalüliti 4 GND	Kubu sektsiooni rõhuanduri 24V
29	dif4	Rõhuandur 4 24V	Kubu sektsiooni rõhuanduri 24V
30		Rõhuandur 4 GND	Kubu sektsiooni rõhuanduri GND
31		Rõhuandur 4 Y	Kubu sektsiooni rõhuanduri juhtimine 0–10V mõõteväärtus
32	-	-	-

### 3.7 UV konfigurimine sektsioonide järgi

Süsteemi konfiguratsiooni paneb paika ETS NORD tellimust koostades.



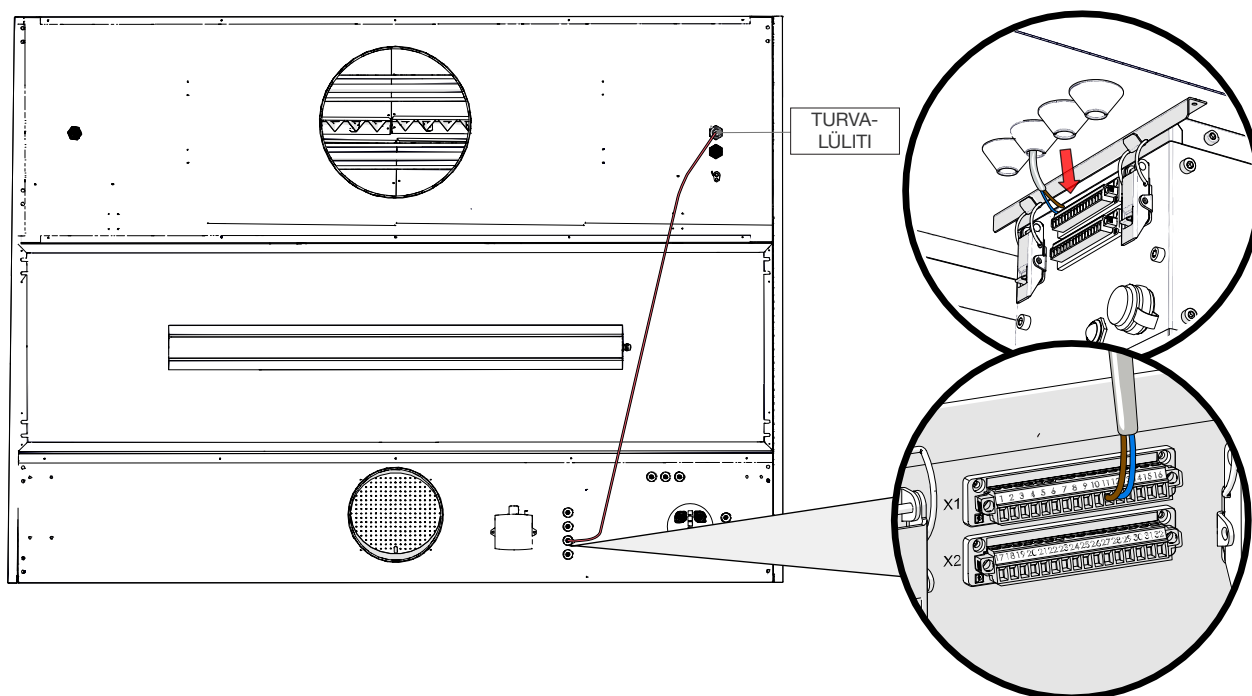
### 3.8 Kubu sektsioonide turvalülite ühendamine

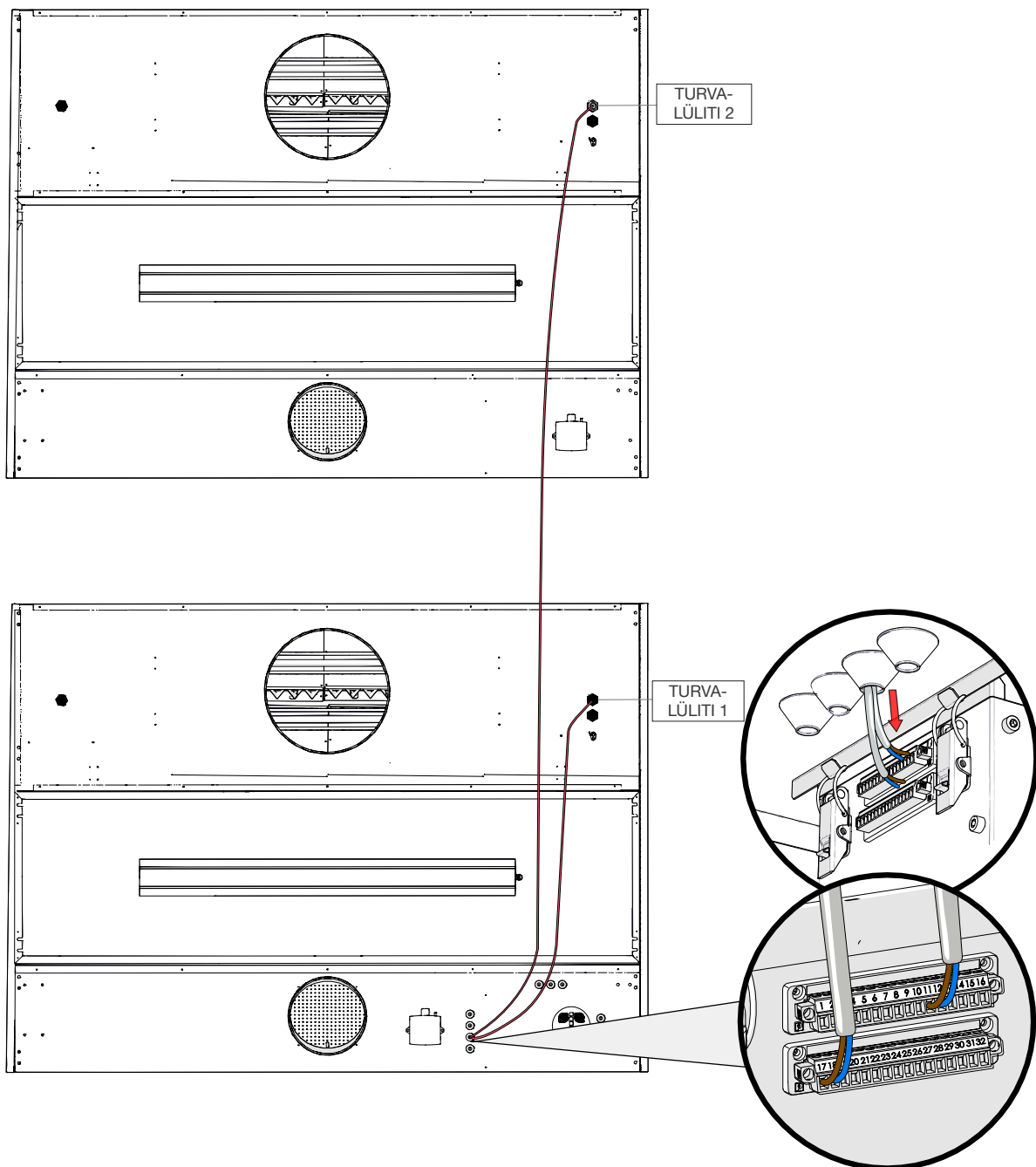
UV kuhu kaitseplaatide turvalülite kaabel on iga sektsiooni lae peal 10 meetrit, juhtimiskilbiga sektsiooni peal aga 5 meetrit. Turvalülite kaabel on vaja ühendada UV juhtimiskilbi külge. Kokku saab ühe UV-L juhtimiskilbiga ühendada kuni nelja sektsiooni turvalüliteid.

Kui 10-meetrisest kaablist jääb puudu, saab seda pikendada kaabliga, mille ristlõige on 2x0,5 mm<sup>2</sup>.

Iga sektsiooni turvalüliteid ühendada UV juhtimiskilbi sisendpistikuga järgnevalt:

Sisendpistik	Sisendpistiku number	IO nimetus	Terminoloogiline nimetus
X1	11	Turvalüliti 1 24V	Kuhu sektsiooni turvalüliti 24V
	12	Turvalüliti 1 GND	Kuhu sektsiooni turvalüliti GND
X2	17	Turvalüliti 2 24V	Kuhu sektsiooni turvalüliti 24V
	18	Turvalüliti 2 GND	Kuhu sektsiooni turvalüliti GND
	22	Turvalüliti 3 24V	Kuhu sektsiooni turvalüliti 24V
	23	Turvalüliti 3 GND	Kuhu sektsiooni turvalüliti GND
	27	Turvalüliti 4 24V	Kuhu sektsiooni turvalüliti 24V
	28	Turvalüliti 4 GND	Kuhu sektsiooni turvalüliti GND





### 3.9 Kubu sektsioonide rõhuandurite ühendamine

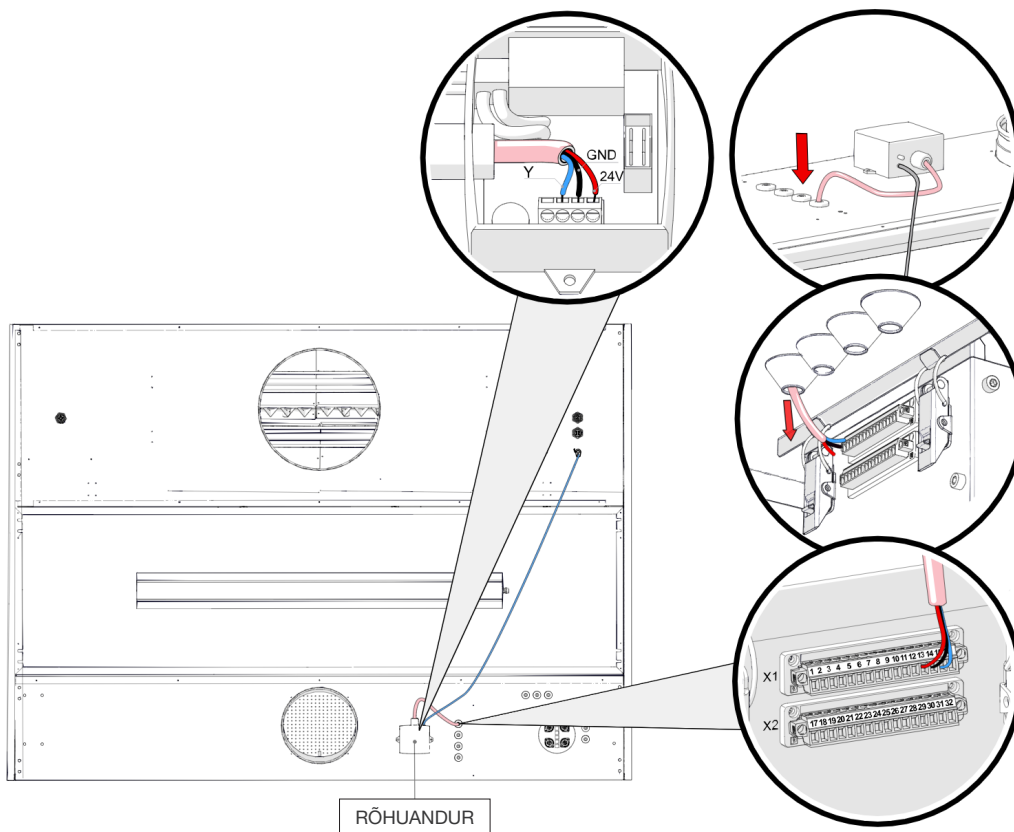
UV kuba sektsiooni rõhuandurite kaabel on igal sektsioonil lae peal rõhuanduritega ühendatud. See kaabel on vaja omakorda ühendada UV juhtimiskilbi külge. Kokku saab ühe juhtimiskilbi külge ühendada kuni nelja sektsiooni rõhuandurid.

Kui 10-meetrisest kaablist jääb puudu, saab seda pikendada kaabliga, mille ristlõige on 3x0,25 mm<sup>2</sup>.

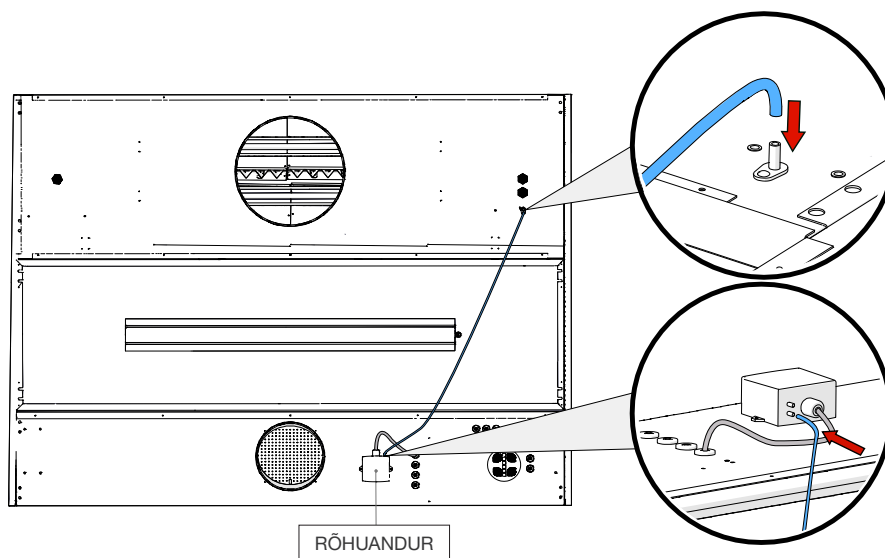
Iga sektsiooni rõhuandurid ühendada UV juhtimiskilbi sisendpistikuga järgnevalt:

Sisendpistik	Sisendpistiku number	IO nimetus	Terminoloogiline nimetus
X1	13	Rõhuandur 1 24V	Kubu sektsiooni rõhuanduri 24V
	14	Rõhuandur 1 GND	Kubu sektsiooni rõhuanduri GND
	15	Rõhuandur 1 Y	Kubu sektsiooni rõhuanduri juhtimine 0-10V mõõteväärtus
X2	19	Rõhuandur 2 24V	Kubu sektsiooni rõhuanduri 24V
	20	Rõhuandur 2 GND	Kubu sektsiooni rõhuanduri GND
	21	Rõhuandur 2 Y	Kubu sektsiooni rõhuanduri juhtimine 0-10V mõõteväärtus
	24	Rõhuandur 3 24V	Kubu sektsiooni rõhuanduri 24V
	25	Rõhuandur 3 GND	Kubu sektsiooni rõhuanduri GND
	26	Rõhuandur 3 Y	Kubu sektsiooni rõhuanduri juhtimine 0-10V mõõteväärtus
	29	Rõhuandur 4 24V	Kubu sektsiooni rõhuanduri 24V
	30	Rõhuandur 4 GND	Kubu sektsiooni rõhuanduri GND
	31	Rõhuandur 4 Y	Kubu sektsiooni rõhuanduri juhtimine 0-10V mõõteväärtus

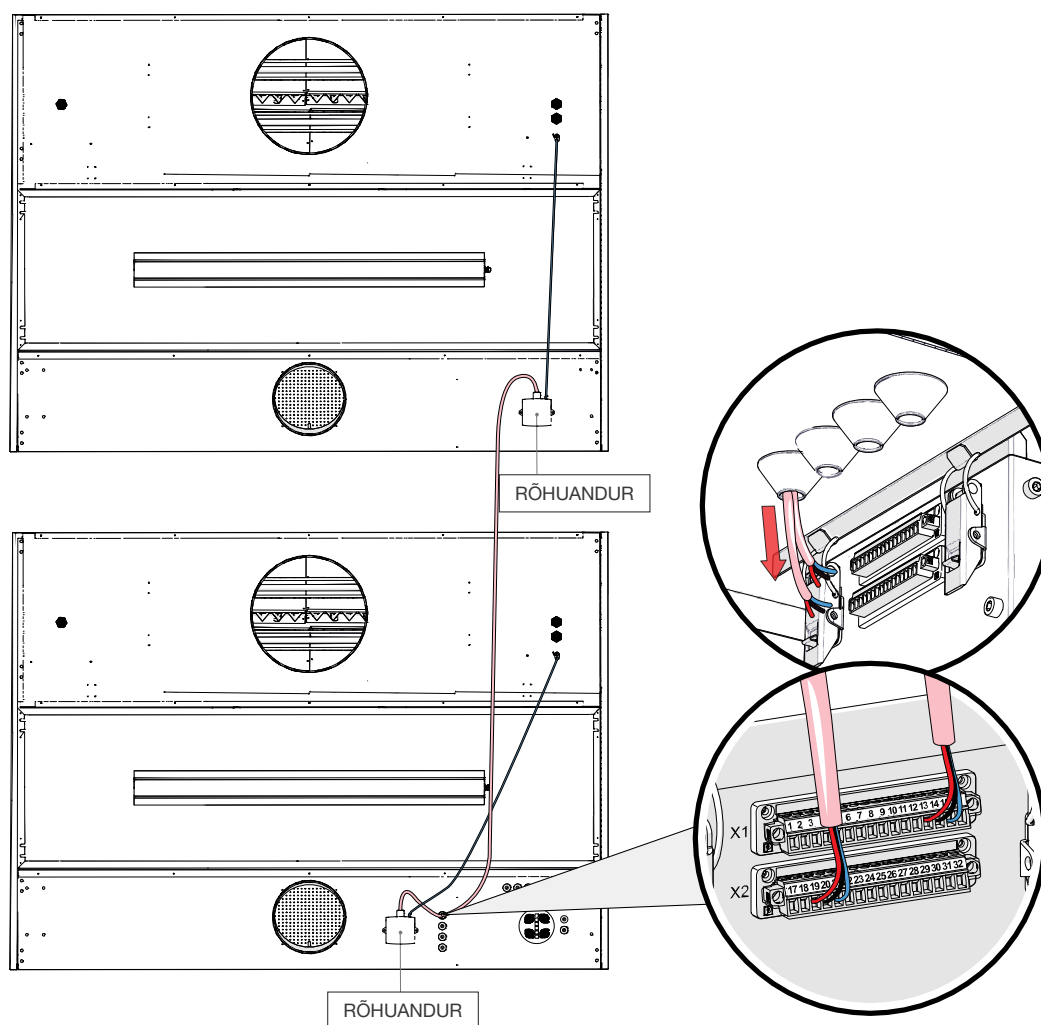
Rõhuandurite kaabel (10 meetrit) ning voolik on juba UV kubu sissepuhkekambri lae peal paigas ning ühendamiseks valmis.



Kui rõhuanduri voolik on tulnud transpordi käigus anduri või rõhumõõtepunkti kohast lahti, tuleb see uuesti ühendada (vt jooniselt).



Iga järgmise sektsiooni rõhuandur ühendada sarnaselt turvalülititega sama juhtimiskilbi külge.

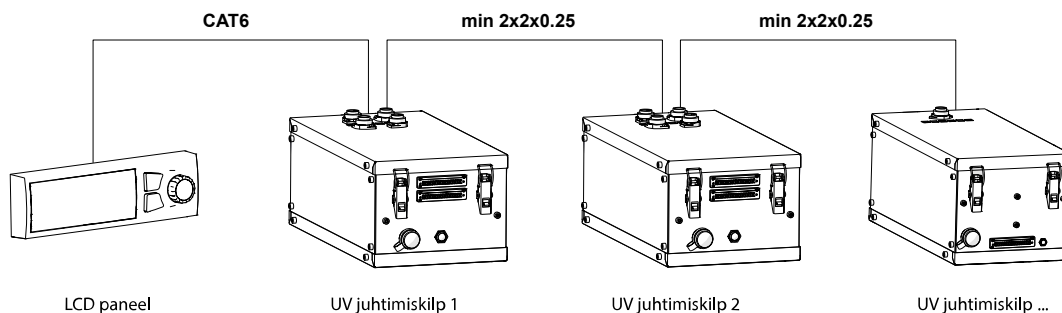


### 3.10 Juhtimiskilpide Modbus andmeside ühendus

Kui köögis on rohkem kui üks UV juhtimiskilp, tuleb need ühendada rööbiti otse järgmisesse UV juhtimiskilpi. Esimene juhtimiskilp, millest läheb kaabel edasi järgmisesse seadmesse, peab olema Master juhtimiskilp, ehk selle seadme külge peab edaspidi olema ühendatud nii UV juhtpaneel kui ka kaugjälgimisseade M-Link.

Seadmetevaheliseks Modbus ühenduseks kasutada varjestatud keerdpaarkaablit minimaalselt 2x2x0,25 mm<sup>2</sup>.

Sisendpistik	Sisendpistiku number	IO nimetus	Terminoloogiline nimetus
X1	1	A	Modbus data (A)-
	2	B	Modbus data (B)+
	3	GND	Modbus maandus
	4	PE	Varjestus

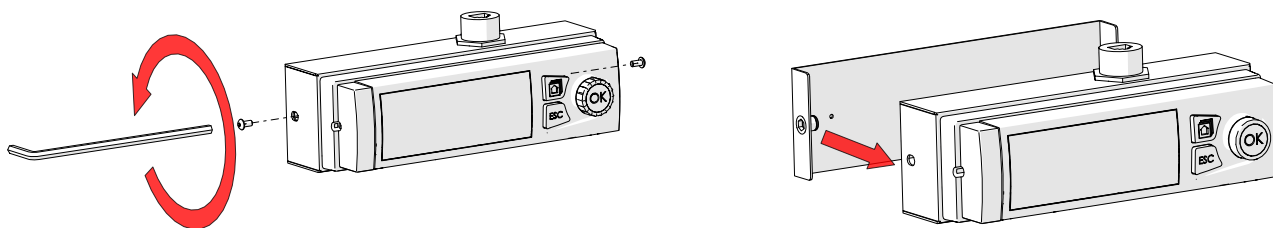


## 4. LCD-juhtpaneeli paigaldus

**NB!** Juhtpaneeli paigaldamiseks valida ainult personalile nähtav ning kergesti ligipääsetav asukoht köögis või selle vahetus läheduses. Vältida juhtpaneeli paigutamist köögitehnika kohale.

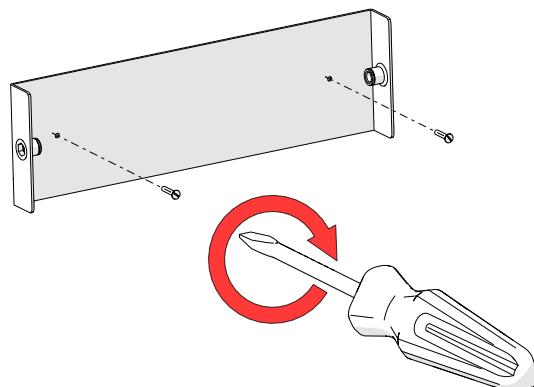
### 4.1 Paigaldusraami kinnitamine ja LAN-kaabli ühendamine

Esmalt eemaldada juhtpaneeli tagumine raam, eemaldades kummaltki küljelt kaks polti.

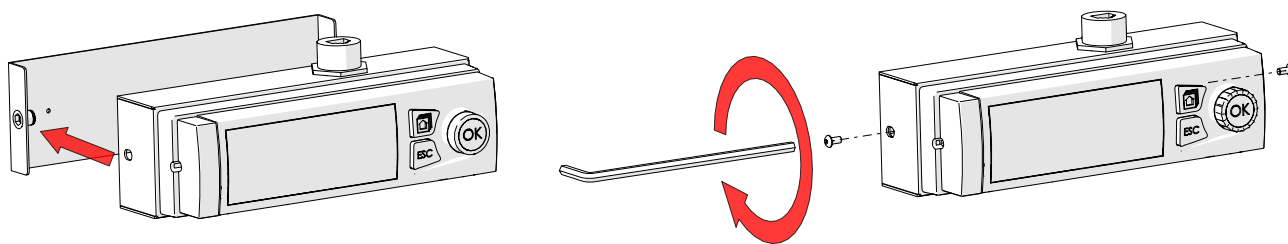


Kinnitada paigaldusraam seinale või kuhu küljele nii, et kasutajal oleks sellele alati vaba ligipääs.

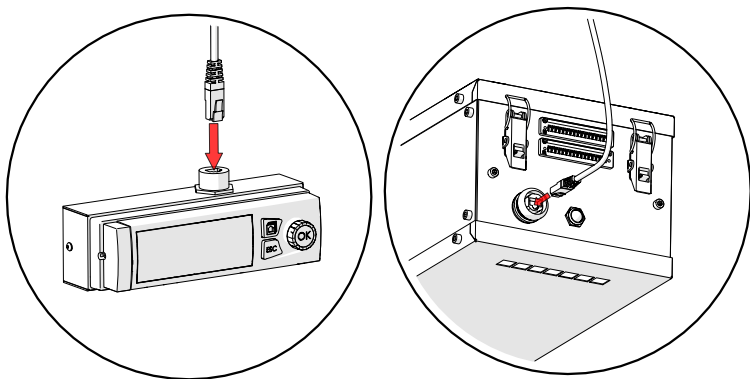
Vältida juhtpaneeli paigaldamist rasvasesse piirkonda.



Kinnita juhtpaneel uuesti paigaldusraami külge ning fikseeri mõlemalt poolt poltidega.



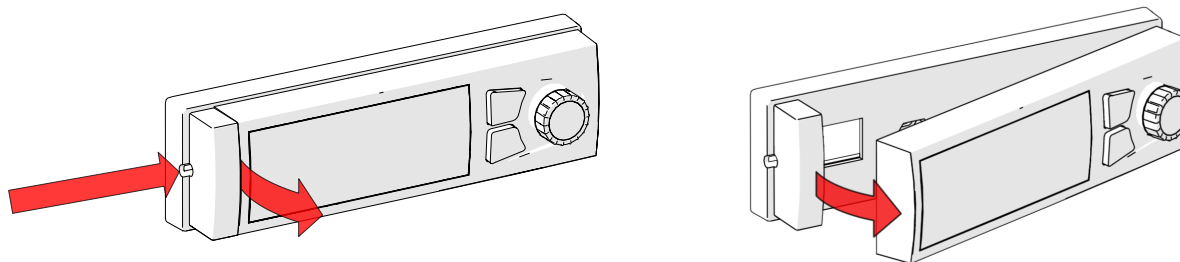
Juhtpaneeli LAN-pistikusse ühendada LAN-kaabel ning ühendada teine pool kaablist UV juhtimiskilpi „LCD“-märgisega pistikusse. Kui süsteemis on rohkem kui üks UV juhtimiskilp, tuleb juhtpaneel ühendada kõige lähema juhtimiskilbi külge, milleks peab olema M-Linkiga varustatud Master juhtimiskilp. **UV juhtpaneeli ning UV juhtimiskilbi vaheline LAN-kaabel ei kuulu UV-süsteemi standardvarustusse ning selle peab paigaldama elektrik.**



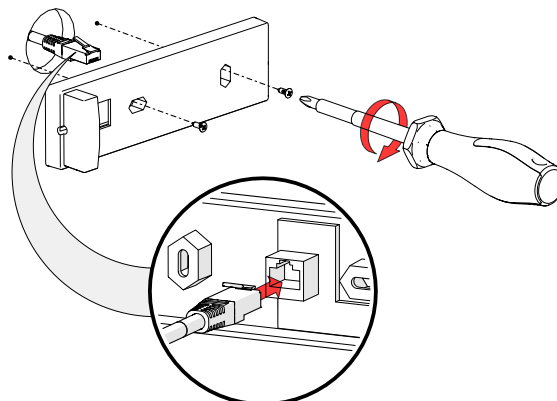
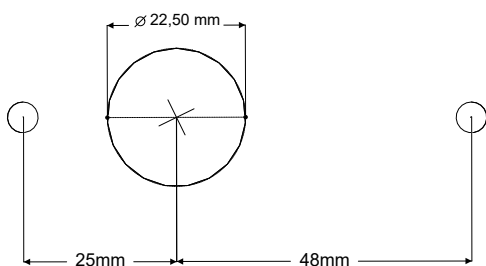
#### 4.2 Juhtpaneeli kinnitamine seinale metallkorpuseta

Kui soovitakse juhtpaneel paigaldada seinale nii, et selle LAN-kaabel tuleks tagant poolt ning jääks seinasse, tuleb demonteerida juhtpaneeli metallkorpus ning kinnitada plastmassist paigaldusraam seinale.

Juhtpaneeli saab paigaldusraamist eemaldada, kui vajutada kruvikeerajaga küljel olevasse auku.

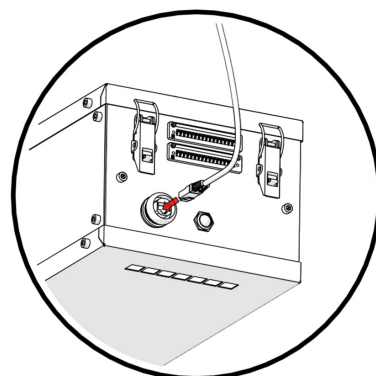
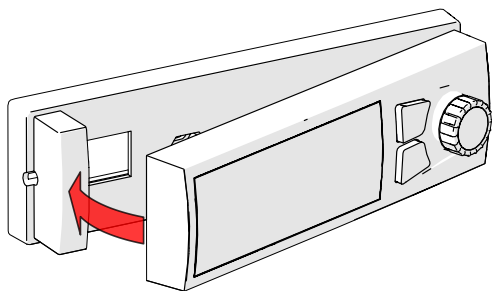


Paigaldusraam tuleb seinale kinnitada nii, et LAN-kaabel saaks tagant poolt läbi seinasse tulla. Joonisel on näidatud paigaldusraami kinnitusavad.





Ekraan tuleb paigaldada tagasi paigaldusraamile ning ühendada LAN-kaabel UV juhtimiskilbi „LCD“-pistikusse.

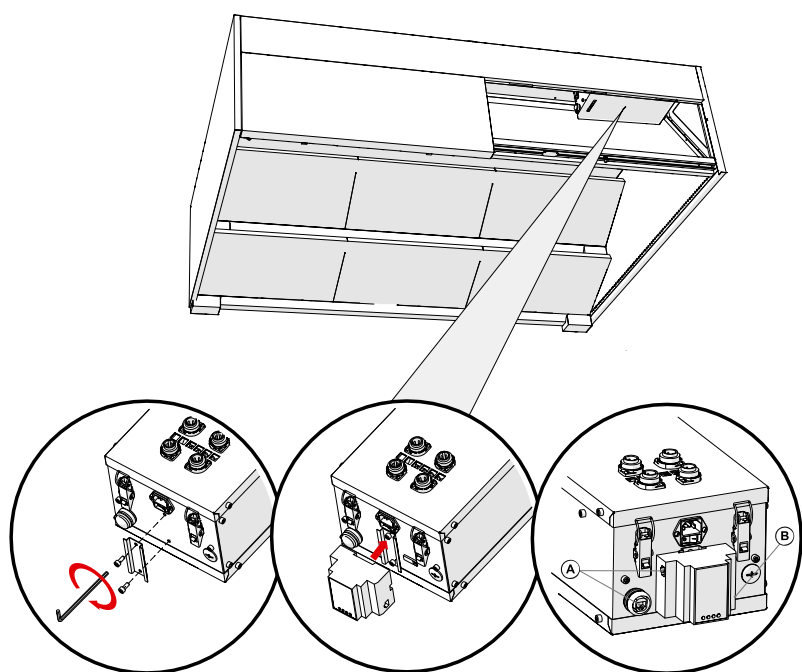


### 5. Kaugjälgimisseadme M-Link ühendamine

M-Link ja LCD-juhtpaneel tarnitakse eraldi pakendis.

Kaubjälgimisseadme M-Link tuleb ühendada UV juhtimiskilbi külge. Kui süsteemis on rohkem kui üks juhtimiskilp, tuleb M-Link paigaldada süsteemis Master juhtimiskilbi külge. **Master juhtimiskilp on LCD-juhtpaneeliga juhtimiskilp.**

M-Linki paigaldamiseks kinnitada DIN-liist ettemääratud kohta juhtimiskilbi külge. Järgmiseks kinnitada seade kindlalt DIN-liistu külge (vt jooniselt).

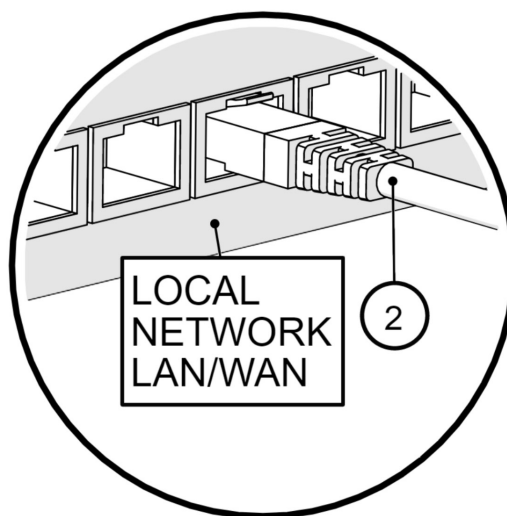
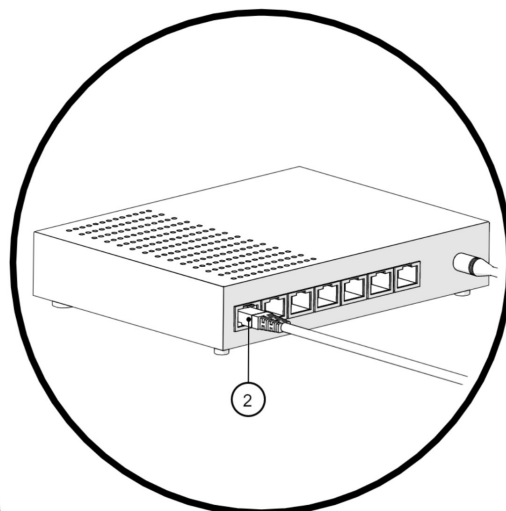
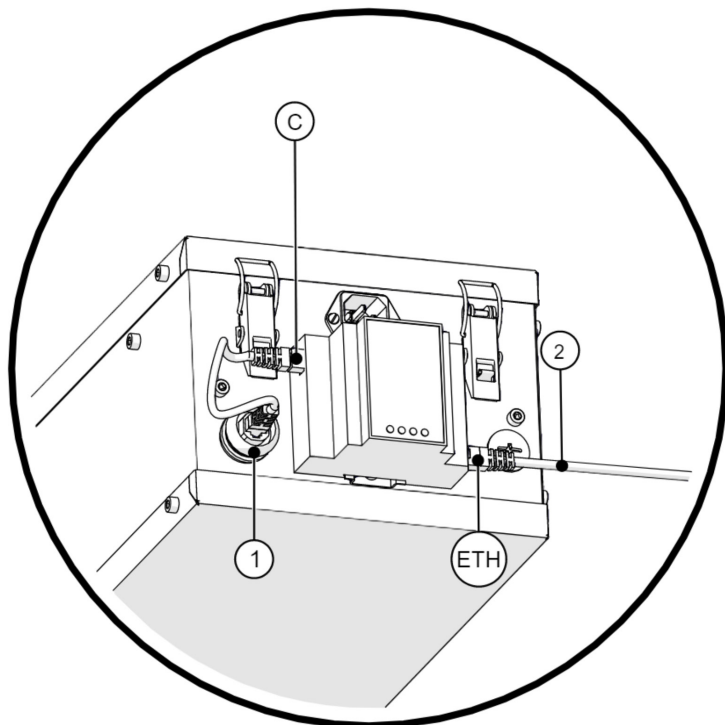


A – LAN-kaabli ühendus seadme ja juhtimiskilbi vahel

B – Ethernet port võrgu ühendamiseks

M-Linki Etherneti porti ühendada kas ruuterist või otse kohalikust võrgust tulev LAN-kaabel.

M-Linki ülemisest C-pordist ühendada pakendis kaasa tulnud LAN-kaabel UV juhtimiskilbi „M-LINK“-pistikusse.



- 1 – LAN-pistik UV juhtimiskilbil
- 2 – Internetiühendus kohaliku võrgu või ruuteri ning M-Linki vahel
- ETH – Kaugjälgimisseadme Ethernet port võrgu ühendamiseks
- C – M-Linki ja kilbivahelise ühenduse port

Kohaliku võrgu olemasolu on nõutud ning kaugjälgimisseadet peab olema võimalik sinna ühendada. Kui klient ei soovi ühendada kaugjälgimisseadet oma kohaliku võrku, on võimalus kasutada ka 4G ruuterit. Ruuterit on võimalik soetada ETS NORDi müügiosakonnast (sellele kaasnevad lisakulud).

Kasutades ruuterit, peab elektriku poolt olema tagatud elektriühendus lisapistikust, et ruuterit saaks ühendada vooluvõrku.

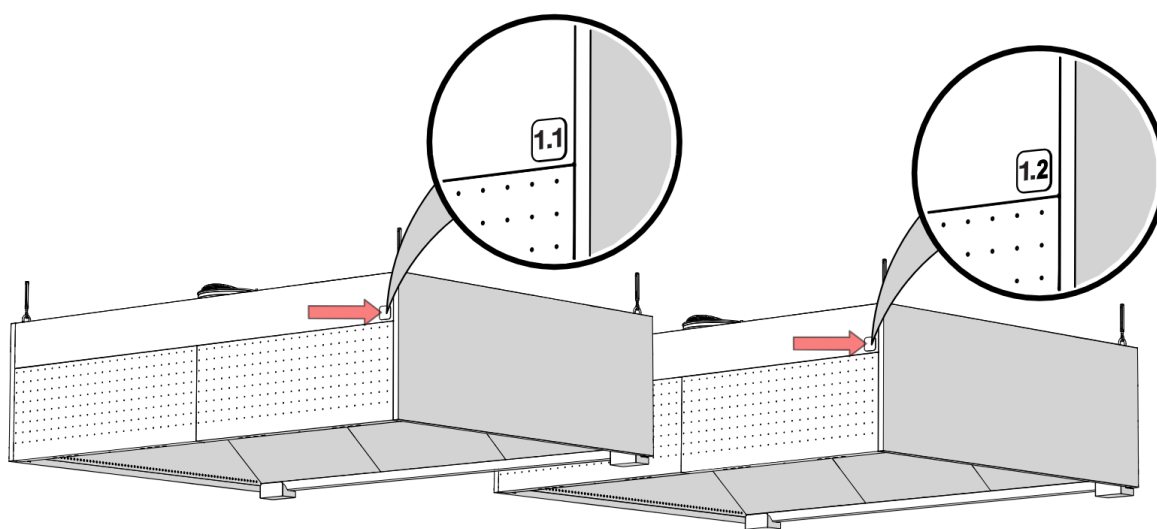
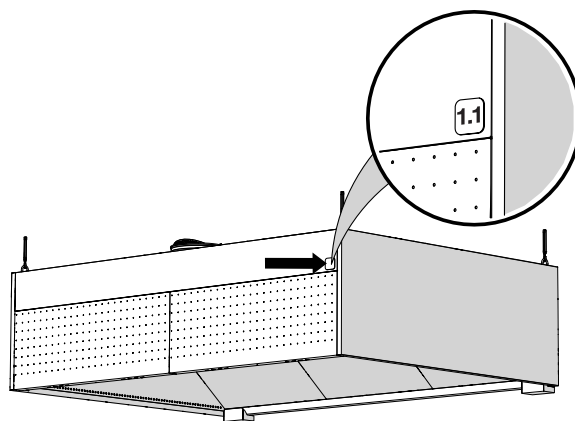
Ilma M-Link kaugjälgimisseadmeta ei ole ETS NORDil võimalik pakkuda kliendile hooldusteenust, mille käigus teavitatakse klienti ilmnenu rikestest ning teostatakse UV-lambile õigeaegne vahetus.

## 6. Kubu märgistamine sektsiooni kleebistega

Kubu märgistamise kleebised tarnitakse LCD-juhtpaneeli ja M-Linki pakendis. Kleebised tuleb paigaldada kubu sektsioonidele, kus asuvad UV-lambid, olenevalt, mis konfiguratsiooniga on UV-süsteem tehtud.

Võimalikud UV konfiguratsioonid on leitavad peatükist 3.7 „UV konfigureerimine sektsioonide järgi“.

Kui on kindlaks tehtud kilbi tüüp, tuleb kubud kleebistega märgistada. Üksiku UV-S juhtimiskilbi puhul kasutada kleebist 1.1 ja üksiku UV-L juhtimiskilbi puhul märgistada kubu või sektsioon kleebisega 1.1 ning tühjad kubud või sektsioonid kleebisudega 1.2, 1.3, 1.4.



Kui süsteemis on rohkem kui üks juhtimiskilp, kasutada Master juhtimiskilbi alla minevatele sektsioonidele kleebist 1.X, ülejäänud juhtimiskilpide puhul märgistada Slave'ide alla minevaid sektsioone vastavalt selle Slave'i Modbusi aadressile.

Süsteemi võib lisada maksimaalselt kolm UV-L Slave juhtimiskilpi, mille aadressid võivad olla 2, 3 ja 4, ning maksimaalselt kaks UV-S Slave juhtimiskilpi, mille aadressid võivad olla 5 ja 6.

**Näide kleebiste kasutamisest:** Master juhtimiskilbi all on neli UV-lampi ning need on ära jaotatud kahe sektsiooni vahel. Sellisel juhul kasutada esimesel sektsioonil kleebist 1.1 ja teisel sektsioonil, kus on kaks UV-lampi, kleebist 1.2.

Kui samas süsteemis on veel kaks UV juhtimiskilpi, mille Modbus aadressid on 2 ja 3, on need Slave juhtimiskilbid ja kasutada sektsioonidel kleebiseid 2.X ja 3.X.

## 7. Hooneautomaatika

ETS NORDi UV-puhastussüsteemi on võimalik ühildada hooneautomaatikaga läbi I/O olekusignaali või Modbus TCP/IP. Lisaks on võimalik anda süsteemile tööluba läbi potenstaalselt vaba NO/NC kontakti hooneautomaatika keskusest, ventilatsioonimagregaadist või automaatsest tuletõrjesüsteemist (ATS).

UV-puhastussüsteemi automaatikajuhend hooneautomaatikutele on leitav ETS NORDi kodulehelt.

### 7.1 Hooneautomaatikaga ühilduvus läbi olekusignaali

UV-puhastussüsteemi on võimalik ühildada hooneautomaatikaga, kus UV juhtimiskilp saadab hooneautomaatikale olekusignaale.

**Kui süsteemis on rohkem kui üks UV juhtimiskilp ja need on omavahel ühendatud läbi Modbusi, tuleb hooneautomaatika I/O signaalid ühendada ainult Master juhtimiskilbiga.**

Järgnev tabel näitab X1 sisendpistikute ühendusi hooneautomaatikale.

X1 sisendpistikute ühendused:

Sisendpistik	IO nimetus	Terminoloogiline nimetus
5	BIT 0	Hooneautomaatika
6	BIT 1	Hooneautomaatika
7	BIT 2	Hooneautomaatika
8	COM	Hooneautomaatika ühine 24V

Hooneautomaatika signaalid tulevad kontrolleri relee väljunditest.

Olekutabel:

Staatust	BIT 0	BIT 1	BIT 2
Süsteem OFF – alarmi ei ole.	0	0	0
Süsteem ON – süsteem töötab. Alarmi ei ole.	1	0	0
Hooldus – hooldusaeg 10000 h. Alarm on peal, süsteem töötab.	1	1	0
Hooldus – hooldusaeg 10000 h. Alarm on peal, süsteem ei tööta.	0	1	0
UV-lambi veateade. Alarm on peal, süsteem töötab.	1	0	1
UV-lambi veateade, vajab hooldust. Alarm on peal, süsteem töötab.	1	1	1
Lambi hooldusaeg täis, rõhuviga, turvalüliti ja lambi viga. Süsteem ei tööta.	0	1	1
Rõhu, turvalüliti või lambi viga. Süsteem ei tööta.	0	0	1

### 7.2 Hooneautomaatikaga ühilduvus läbi Modbus TCP/IP

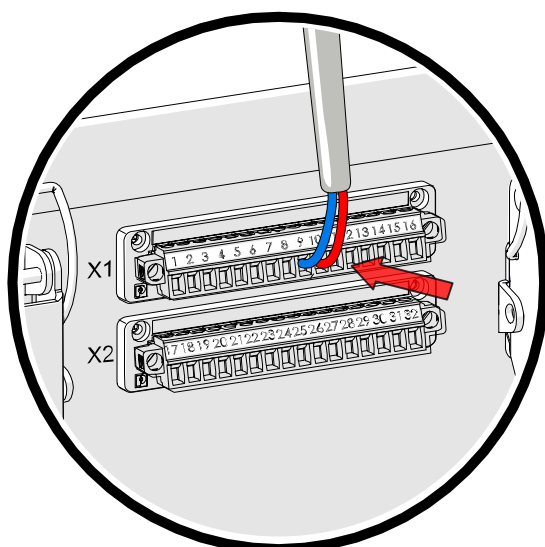
Ühildades UV-süsteemi hooneautomaatikaga läbi Modbus TCP/IP, tuleb ühendus teha Master juhtimiskilbi M-Linki Ethernet porti.

Hooneautomaatikaga ühendamiseks läbi Modbusi leiab ETS NORDi kodulehelt UV 1.1 puhastussüsteemi juhendi automaatikutele.

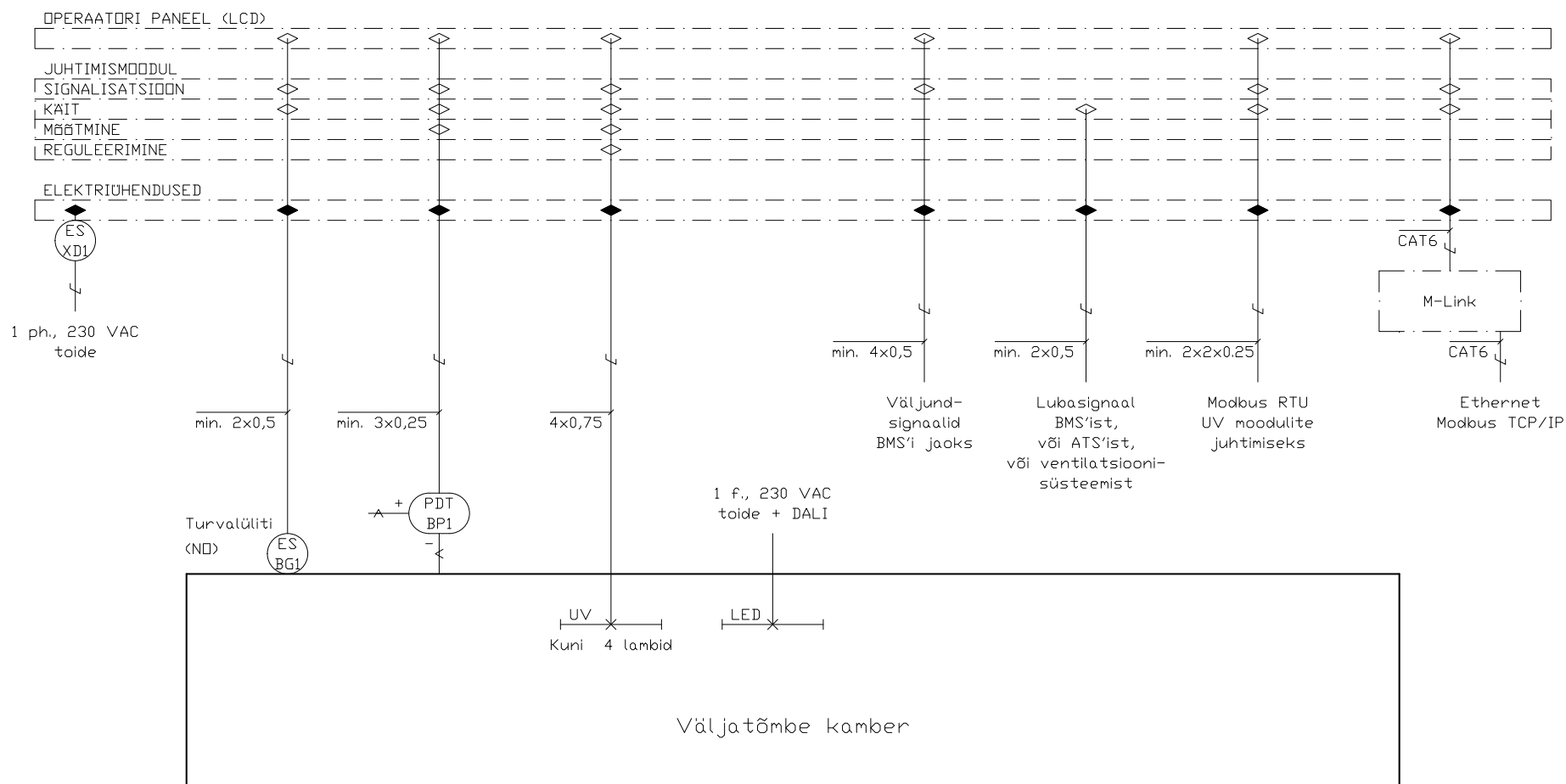
### 7.3 ATS/BMS tööloba ja ühilduvus

UV-süsteemi saab ühildada ka automaatse tuletõrjesüsteemiga (ATS) või anda süsteemile tööloba hooneautomaatika poolt. Ühendus tuleb teha Master juhtimiskilbi sisendisse läbi potentsiaalselt vaba NO või NC kontakti.

Sisendpistiku number	IO nimetus	Terminoloogiline nimetus
9	ATS/BMS +	Automaatne tuletõrjesüsteem ja tööloba
10	ATS/BMS -	Automaatne tuletõrjesüsteem ja tööloba



### 8. UV-puhastussüsteemi funktsionaalskeem



Kasutatud sümbolite selgitus



Elektriline lüliti  
Põhimõtteskeemi tingmärk



Diferentsiaalrõhu mõõtemuundur (andur)  
Põhimõtteskeemi tingmärk

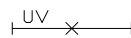


Füüsiline väärtus

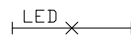


Virtuaalne väärtus

BMS - hooneautomaatika süsteem (building management system)  
ATS - automaattuletõrje signalisatsioon



UV elavhõbe amalgaam lahenduslamp



LED valausti kuhu valaustuseks

## 9. UV-süsteemi ja kuhu hooldus, UV-lampide vahetus

Pildimaterjal on illustratiivne. Jätame õiguse teha muutusi etteteatamata.



**Ohutuks käsitsemiseks veenduda enne UV-lampide hooldust, et süsteem on välja lülitatud ja pärast väljalülitamist oodata 3 minutit, kuni lambid on maha jahtunud.**



**Hoolduse ajal kasutada kaitseprille ja -kindaid!**



**Paneeli kukkumise oht!**

**Veenduda, et seadme paigaldamisel on töötajal stabiilne tööplatvorm.**

Hooldades UV kuhu, tuleks selle filtreid ja kaitseplaate pesta kord nädalas vastavalt kuhu kasutusintensiivsusele. See suurendab oluliselt filtrite efektiivsust, st veelgi vähem rasva jõuab süsteemi.

Rasvafiltrite pesemiseks tuleb eemaldada kubult selle kaitseplaadid ja seejärel rasvafiltrid. Neid saab pesta tavalises nõudepesumasinas.

Teostades kubule hooldust, tuleb alati aktiveerida UV juhtpaneelist režiim „Kuhu hooldus/Canopy maintenance“.

UV-lampi on võimalik puhastada ja kontrollida ilma, et see kubust välja võtta. Kui režiim „Kuhu hooldus“ on käivitatud, on selle ajal võimalik visuaalselt kontrollida UV-lampi ning vajadusel seda puhastada.

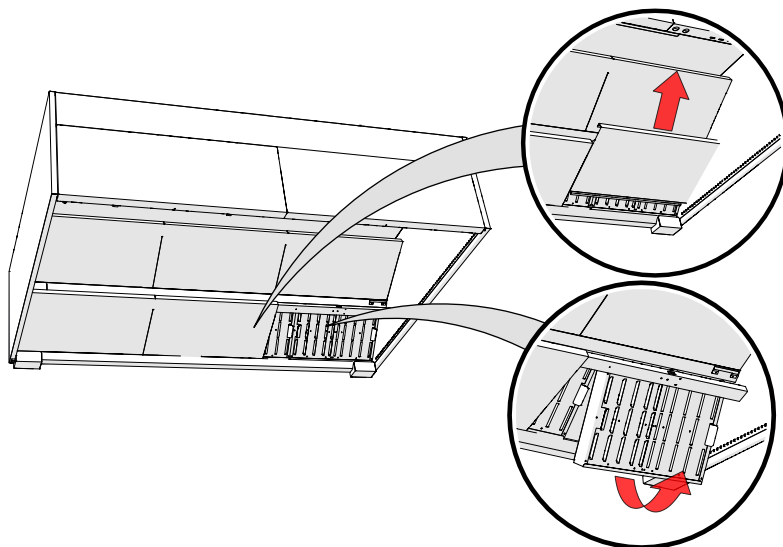
Lampe tuleb kontrollida kord nädalas ning nähtava mustuse korral puhastada UV-lambi klaaspinda niiske lapiga. Tugevama mustuse korral kasutada isopropüülalkoholi vahemikus 90–100%.



**Defektse lambi puhul tuleb see välja vahetada ainult identse tootega ETS NORDi müügiesindusest. Eemaldatud ja kasutatud lamp toimetada vastavasse jäätmekäitluspunkti.**

Kui kasutate režiimi „Kuhu hooldus“, ei tohi kunagi samal ajal UV-lampi kubust eemaldada. Selleks tuleb alati lahutada juhtimiskilbist toitepinge.

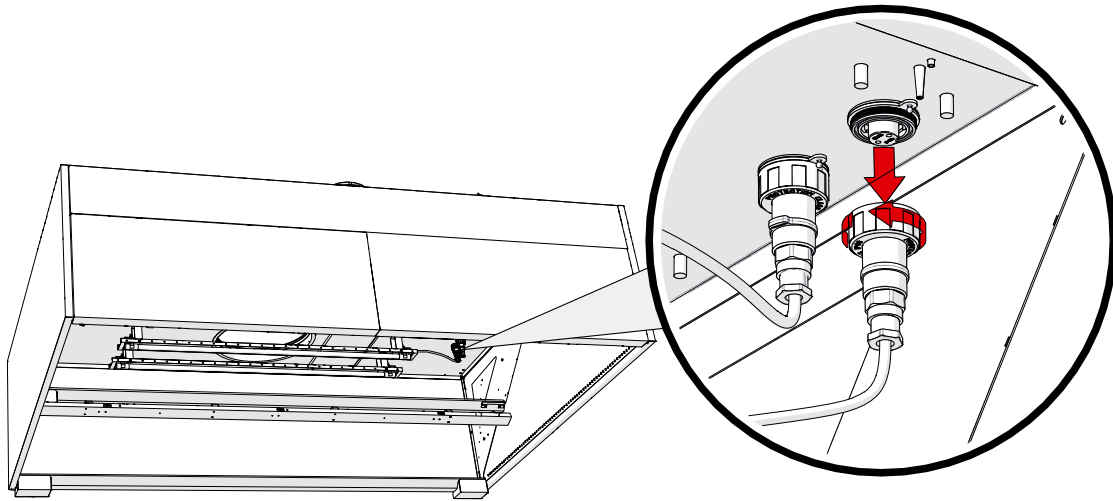
### 9.1 UV kaitseplaadi ja rasvafiltri eemaldamine



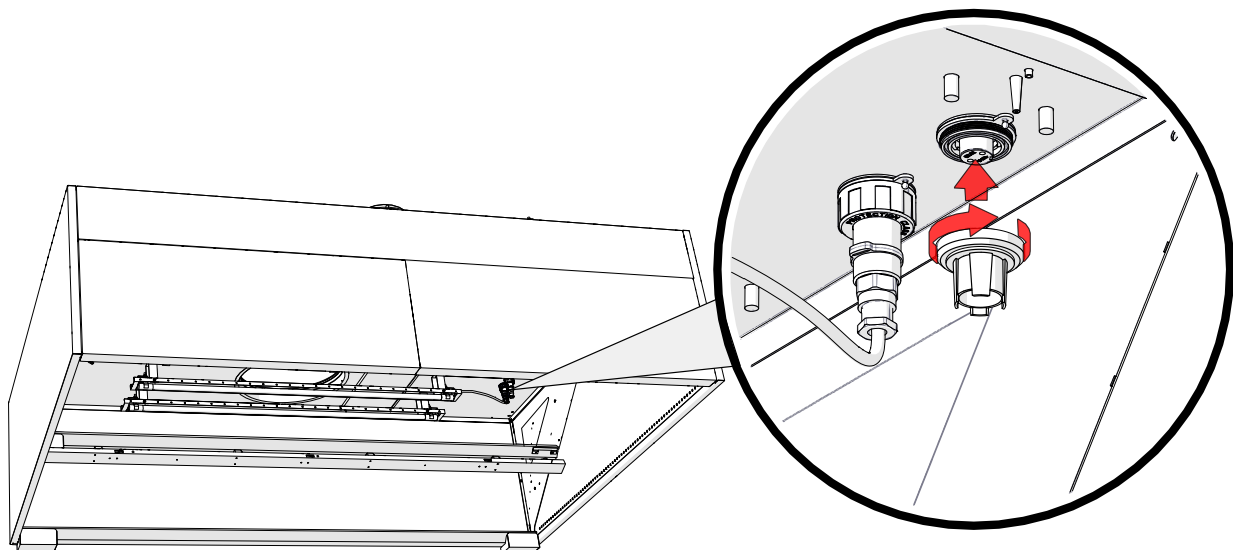
**Kiirgusohu tõttu ei tohi eemaldada töötava seadme filtreid.**

## 9.2 UV-lambi toitepistiku lahtiühendamine

Ühendada lamp toiteahelast lahti, keerates esmalt lukustusrõngast päripäeva ja seejärel tõmmates pistikut allapoole. Tõmmata ei tohi kaablist, vaid ainult pistikust.



Peale UV-lambi pistiku lahtiühendamist, keerata lahtiseks jäänud pistiku külge selle kaitsekork. Kaitsekork ripub lae küljes oleva pistiku otsas.

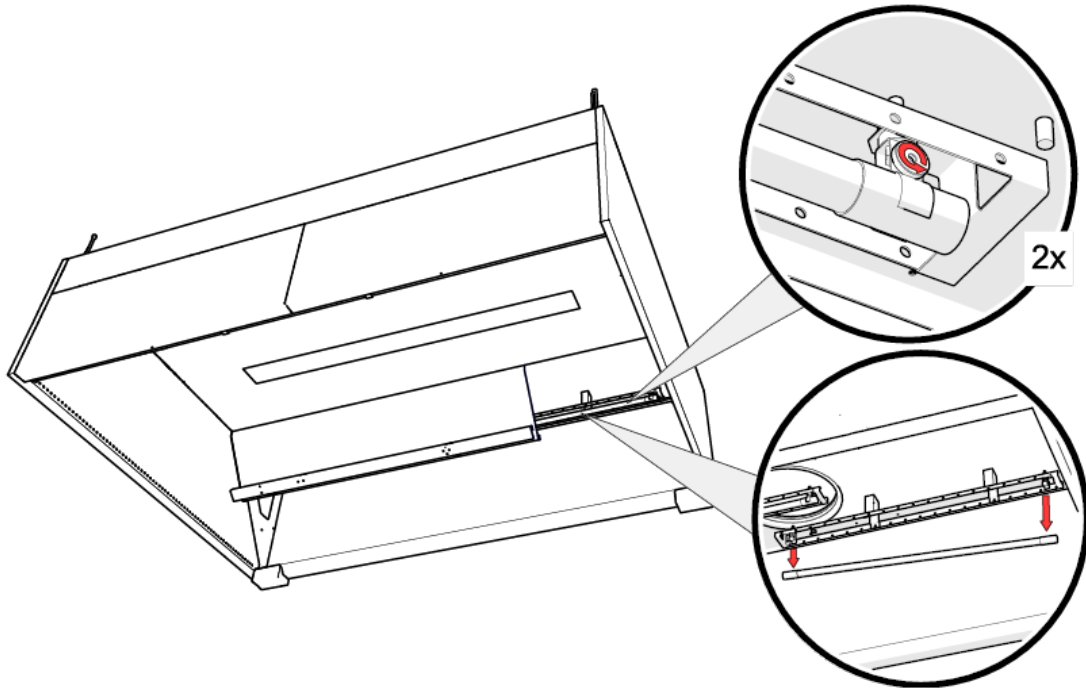




## 9.3 UV-lambi eemaldamine väljatõmbekambrist



Vahetamise ajal kasutada kaitseprille ja -kindaid!



Uue UV-lambi paigaldamine on näidatud 2. peatükis „UV-lampide paigaldus“.

Pärast uue lambi paigaldamist taaskäivitada süsteem ja veenduda selle toimimises läbi LCD-juhtpaneeli.

## Faktid UVst ja osoonist

- UV-kiirgus on silmale nähtamatu kiirgus, mis koosneb mitmest alamkiirgusest lainepikkuse järgi jaotatuna. Neist ohtlikumad on UV-C-VUV ja UV-C-FUV, mis blokeeritakse Maa osoonikihis. Osoonikihist pääsevad läbi ainult UV-B ja UV-A, mille ohtlikud mõjud avalduvad pikaajalisel kokkupuutel.
- UV-kiirgusele on vastavalt standardile EN 16282-8:2017 sätestatud efektiivse kiirgusintensiivsuse piirnormiks  $0,5 \text{ mW/m}^2$  10 cm kaugusel kiirguse väljumisavast kõõgi töökeskkonnas. Eestis on VV määruse nr. 47 lisas 1 UV-A, UV-B ja UV-C efektiivse kiirgusintensiivsuse piirmääraks töökeskkonnas  $30 \text{ J/m}^2$  ehk  $1 \text{ mW/m}^2$  8 tunni jooksul.
- Pikaajaline kokkupuude UV-kiirgusega võib põhjustada järgmisi vigastusi:
  - ärritust ja põletustunnet nahal;
  - tugevat ärritust ja põletusi silmades ning nägemise langust.
- Osoon on värvitu gaas, mille terava lõhna suudab inimene ära tunda  $0,02 \text{ ppm}$  ( $0,4 \text{ mg/m}^3$ ) kontsentratsiooni juures.
- Osooni lõhn sarnaneb ujulates kasutatava kloori lõhnaga.
- Osooni kasutamisel tuleb järgida kehtivat seadusandlust. Eestis on esitatud osooni jaoks järgmised hügieenilised piirnormid:
  - $0,05\text{...}0,2 \text{ ppm}$  (tööajal, 8 tundi);
  - $0,3 \text{ ppm}$  (15 minutit).
- Äge kokkupuude osooniga võib põhjustada järgmisi vigastusi:
  - ärritust ja põletustunnet nahal;
  - tugevat ärritust ja põletusi silmades ning nägemise langust;
  - ärritust hingamiselundites ja hingamisprobleeme.
- Kui siseruumides tuvastatakse osooni olemasolu, tuleb rakendada ettevaatusabinõusid.



## ETS NORD AS

Address: Peterburi tee 53  
11415 Tallinn  
Eesti

Telefon: +372 680 7360  
info@etsnord.ee  
www.etsnord.ee



*Let's move the air **together!***